

АО «НЕЙРОКОМ»

Утверждено  
НКРМ.466429.000 Д-МА2-УЛ

СИСТЕМА СК-ТСКБМ  
ПРОГРАММА И МЕТОДИКА АТТЕСТАЦИИ  
НКРМ.466429.000 Д-МА2

Книга 3  
Количество страниц 38



## СОДЕРЖАНИЕ

|       |   |
|-------|---|
| 1     | Общие положения   |
| 2     | Операции аттестации   |
| 3     | Средства аттестации   |
| 4     | Требования безопасности   |
| 5     | Условия аттестации и подготовка к ней   |
| 6     | Проведение аттестации   |
| 6.1   | Внешний осмотр  |
| 6.2   | Порядок включения и выключения системы СК-ТСКБМ                                 |
| 6.3   | Опробование   |
| 6.4   | Проверка параметров системы СК-ТСКБМ  |
| 6.4.1 | Общие положения   |
| 6.4.2 | Первичная аттестация ВЧ параметров СК-ТСКБМ                                     |
| 6.4.3 | Периодическая аттестация ВЧ параметров блока ТС-ТСКБМ                           |
| 6.4.4 | Проверка управляемых резисторов сигнала КК                                      |
| 6.4.5 | Проверка управляемых резисторов ЭЖР программой R_izm 000A                       |
| 6.4.6 | Контроль самотестирования   |
| 7     | Оформление результатов аттестации   |
| 8     | Протокол аттестации   |
| 8.1   | Протокол первичной аттестации системы СК-ТСКБМ                                  |
| 8.2   | Протокол периодической аттестации системы СК-ТСКБМ                              |
| 8.3   | Аттестат  |
| А     | Приложение А. Схемы испытаний, логическая структура кодовых посылок радиоканала |
| Б     | Приложение Б. Технологический прогон системы СК-ТСКБМ                           |

## 1 ОБЩИЕ ПОЛОЖЕНИЯ

1.1 Настоящая программа и методика аттестации устанавливает методы и средства первичной и периодической аттестации «Системы контроля телемеханической системы контроля бодрствования машиниста», укомплектованной блоками ТС-ТСКБМ НКРМ.468354.000-01, ТИ-ТСКБМ НКРМ.468353.001 и персональным компьютером с ОС Linux (далее по тексту система СК-ТСКБМ). Система СК-ТСКБМ предназначена для испытаний и контроля Телемеханической системы контроля бодрствования машиниста (ТСКБМ), а также для технического обслуживания изделий, входящих в состав системы ТСКБМ при их штатной эксплуатации на ж.д. транспорте.

Область применения системы СК-ТСКБМ – контроль приборов, входящих в состав системы ТСКБМ, в условиях потребителя и производства.

1.2 Система СК-ТСКБМ является испытательным оборудованием и подлежит аттестации в соответствии с требованиями ГОСТ Р 8.568-2017.

а) Первичная аттестация проводится при выпуске изделия из производства.

б) Периодическая аттестация производится в процессе эксплуатации в локомотивном депо не реже одного раза в два года.

в) После ремонта производится повторная аттестация в объеме периодической.

1.3 К проведению аттестации допускаются лица, имеющие навык работы на персональном компьютере и ознакомившиеся с системой СК-ТСКБМ по ее руководству по эксплуатации.

## 2 ОПЕРАЦИИ АТТЕСТАЦИИ

При проведении аттестации должны выполняться операции, указанные в таблице 2.1.

Таблица 2.1.

| N  | Наименование операций  | Пункты методики аттестации | Обязательность операций |                          |
|----|--|----------------------------|-------------------------|--------------------------|
|    |  |                            | Первичная аттестация    | Периодическая аттестация |
| 1  | Внешний осмотр   | 6.1                        | +                       | +                        |
| 2  | Опробование  | 6.3                        | +                       | +                        |
| 3  | Первичная аттестация ВЧ параметров экранированного отсека блока ТС-ТСКБМ | 6.4.2                      | +                       | –                        |
| 4  | Первичная аттестация ВЧ параметров контрольного приемника блока ТС-ТСКБМ | 6.4.2.1                    | +                       | –                        |
| 5  | Аттестация ВЧ параметров экранированного отсека блока ТС-ТСКБМ           | 6.4.3                      | –                       | +                        |
| 6  | Проверка управляемых резисторов сигнала КК                               | 6.4.4                      | +                       | +                        |
| 7  | Проверка управляемых резисторов сигнала ЭКГР программой R_izm000A        | 6.4.5                      | +                       | +                        |
| 8  | Контроль самотестирования  | 6.4.6                      | +                       | +                        |
| 9  | Первичная аттестация ВЧ параметров встроенного имитатора ТСКБМ-Н         | 6.4.6.3(3)                 | +                       | –                        |
| 10 | Оформление результатов аттестации  | 7                          | +                       | +                        |

## 3 СРЕДСТВА АТТЕСТАЦИИ

3.1 При проведении аттестации должны применяться средства измерений, указанные в таблице 3.1.

Таблица 3.1.

| № пункта | Наименование средств измерений  | Требования, предъявляемые к средствам измерений, которые необходимы для аттестации СК-ТСКБМ   |
|----------|---|---|
| 6.1      | Визуально   |   |
| 6.3      | 1. Мультимер АММ-1219 * или с параметрами, не хуже указанных в требованиях к СИ для аттестации) | Погрешность:<br>– при измерении сопротивлений управляемых резисторов до 1 МОм не более 0.4%;<br>– при измерении сопротивлений управляемых резисторов до 15 МОм не более 0.7%. |
|          | 2. Генератор ВЧ АКПП-3208 *, (или с параметрами не хуже)  | Диапазон частот: от 1.16 ГГц до 1.78 ГГц.<br>Погрешность установки частоты: $\pm 1$ МГц.<br>Погрешность установки уровня: $\pm 0.1$ дБ.<br>Внешняя амплитудная модуляция.     |
|          | 3. Осциллограф GDS-71072В * (или с параметрами не хуже)   | Верт. откл.: 10 мВ ... 20 В, полоса не менее 1 МГц. Гориз. откл.: 10 мкс/дел ... 10 с/дел   |

\* *Примечание* к таблице 3.1 – Замены средств измерений указаны в НКРМ.466429.000-01 ФО.

3.2 Допускается применение не предусмотренных настоящей методикой других средств измерений, обеспечивающих диапазоны измерений, точность и условия применения, указанные в таблице 3.1.

3.3 При проведении аттестации все средства измерений должны иметь свидетельства о их поверке или оттиски поверительных клейм с действующими сроками их годности.

## 4 ТРЕБОВАНИЯ БЕЗОПАСНОСТИ

- 4.1 При аттестации устройства необходимо выполнять требования «Правил техники безопасности при эксплуатации электроустановок потребителей» и «Правил технической эксплуатации электроустановок потребителей»
- 4.2 К проведению аттестации допускаются лица не моложе 18 лет, прошедшие соответствующий инструктаж и имеющие удостоверение не ниже 2 квалификационной группы по электробезопасности.
- 4.3 Перед работой проверить заземление корпусов источников питания.
- 4.4 После окончания аттестации источники питания изделия должны быть выключены.

## 5 УСЛОВИЯ АТТЕСТАЦИИ И ПОДГОТОВКА К НЕЙ

5.1 Устройство аттестуется при условиях:

- а) Температура окружающего воздуха от 10 до 35 °С.  
б) Относительная влажность от 30 до 80 %.

5.2 Подготовьте средства аттестации, указанные в таблице 3.1, к работе в соответствии с их эксплуатационной документацией.

5.3 Система СК-ТСКБМ должна быть полностью укомплектована. Изделия, входящие в состав системы СК-ТСКБМ должны быть соединены в соответствии со схемой электрической общей НКРМ.466429.000-01 Эб (схема входит в комплект поставки).

5.4 Мероприятия п.п. 6.3, 6.4.2 по аттестации системы СК-ТСКБМ могут выполняться как с вставкой поглотительной, установленной в экранированный отсек блока ТС-ТСКБМ, так и без вставки поглотительной.

5.5 Схемы испытаний, сигналы, органы управления и индикации.

1) На рисунке А.1 приложения А показана логическая структура кодовых посылок радиоканала, показывающая соответствие радиоизлучения и передаваемой прибором ТСКБМ-Н информации. Электрические сигналы, соответствующие кодовым посылкам радиоканала, могут иметь любую полярность.

2) На рисунках А.2 ... А.6 приведены схемы испытаний. На этих схемах показано только подключение проверяемых приборов и подключение внешних измерительных приборов.

3) Внешние органы управления и индикации блоков ТС-ТСКБМ и ТИ-ТСКБМ приведены в п.Б.4 приложения Б. Нумерация внешних органов управления и индикации блоков ТС-ТСКБМ и ТИ-ТСКБМ сплошная от 1 до 34. При ссылках указывается номер органа органов управления и индикации по рисункам Б.1 и Б.2 и его гравировка.

5.6 Перед проведением аттестации проведите технологический прогон системы СК-ТСКБМ по приложению Б.

## 6. ПРОВЕДЕНИЕ АТТЕСТАЦИИ

## 6.1 Внешний осмотр.

## 6.1.1 При внешнем осмотре проверяют:

- а) Комплектность изделия в соответствии с эксплуатационной документацией.
- б) Наличие свидетельств о поверке с действующими сроками на все стандартные измерительные приборы, входящие в состав системы СК-ТСКБМ.
- в) Отсутствие механических повреждений или других неисправностей изделия, влияющих на его нормальную работу.
- г) Наличие и отчетливость маркировок, поясняющих или предупреждающих надписей; табличек и фирменных знаков на изделии.

6.1.2 Изделие, не удовлетворяющее требованиям п. 6.1.1 настоящей методики, не подлежат аттестации до устранения обнаруженных неисправностей и несоответствий. После их устранения внешний осмотр проводится в полном объеме.

## 6.2 Порядок включения и выключения системы СК-ТСКБМ.

## 6.2.1 Исходное положение органов управления.

## 6.2.1.1 Исходное положение органов управления блока ТИ-ТСКБМ.

Выключатель ..... «Сеть» в положение «0».

## 6.2.1.2 Исходное положение органов управления блока ТС-ТСКБМ.

Тумблер 1 «Р Н З» ..... установить в среднее положение «Н».

## 6.2.1.3 Исходное положение органов управления источников питания А6, А7.

Ограничение тока установить на максимальную величину тока.

Включите оба источника питания и установите на них напряжение  $(50 \pm 1)$  В.

Выключите оба источника питания.

## 6.2.1.4 Исходное положение органов управления генератора ВЧ. Генератор выключен.

## 6.2.1.5 Исходное положение органов управления осциллографа. Осциллограф выключен.

## 6.2.1.6 Компьютер – выключен.

## 6.2.2 Порядок включения электропитания оборудования.

1) Включите: осциллограф.

2) Включите компьютер.

3) Включите блок ТИ-ТСКБМ: выключатель «Сеть» в положение «1». При этом должен загореться индикатор 28 «ТИ + 12 В».

4) Источники питания А6, А7 и генератор А8 (ВЧ) включаются по указаниям в методиках проверки по п.6.4.

## 6.2.3 Порядок выключения электропитание оборудования.

1) Выключите источники питания А6, А7.

2) Убедитесь, что блок ТИ-ТСКБМ включен и выключите компьютер по штатной процедуре ОС Linux.

3) Выключите блок ТИ-ТСКБМ – выключатель «Сеть» в положение «0».

4) Выключите стандартные приборы.

#### 6.2.4 Запуск программы.

а) Включите компьютер. После включения электропитания происходит загрузка ПО компьютера. При этом в начале появится меню выбора дальнейшей загрузки. Для выполнения проверок изделий системы ТСКБМ и аттестации системы СК-ТСКБМ программой Board под управлением ОС Linux необходимо выбрать пункт «PROVERKA TSKBM». Автоматически загрузится ОС Linux и на экране появится рабочий стол.

б) Программа автоматизированного контроля Board запускается путем нажатия на иконку СК-ТСКБМ (паровозик) на рабочем столе ОС Linux, см. рисунок 6.2.1. Должна появиться панель пароля ОС Linux, введите пароль (три цифры) **123** и нажмите Enter. Должно появиться главное окно программы Board, показанное на рисунке 6.2.2. При этом Главное меню программы Board, находящееся в верхней части окна (рисунок 6.2.2), не активно.

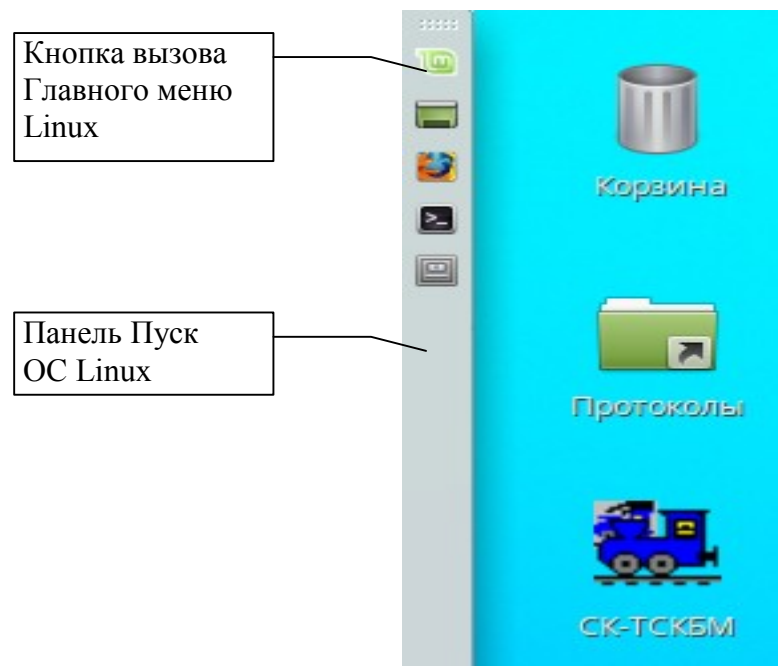


Рисунок 6.2.1 – Рабочий стол и панель Пуск ОС Linux

б) Введите фамилию (имя) оператора на панели Вход в систему. При вводе на панели Вход в систему любого имени, кроме «администратор» (например оператор) введение пароля не требуется.

в) Нажмите кнопку **Вход** на панели «Вход в систему» – в главном окне программы Board должно активироваться меню испытаний Board, показанное на рисунке 6.2.3.

г) Запустить программу контроля путем нажатия кнопки Старт.

д) После завершения проверки любого изделия системы ТСКБМ необходимо закрыть окно проверки изделия путем нажатия кнопки Выход на панели управления окна проверки изделия и вернуться в главное окно проверки Board.

#### 6.2.5 Завершение работы с программой Board

а) закройте главное окно программы Board путем нажатия кнопки Выход на панели «Вход в систему».

б) Выключите компьютер с помощью штатной процедуры ОС Linux, для чего нажмите кнопку **Вызова главного меню Linux на панели Пуск** в левом верхнем углу рабочего стола ОС Linux, см. рисунок 6.2.1. Должно появиться Главное меню Linux – рисунок 6.2.4. В Главном меню Linux нажмите на кнопку Выключения ОС Linux, см. рисунок 6.2.4.

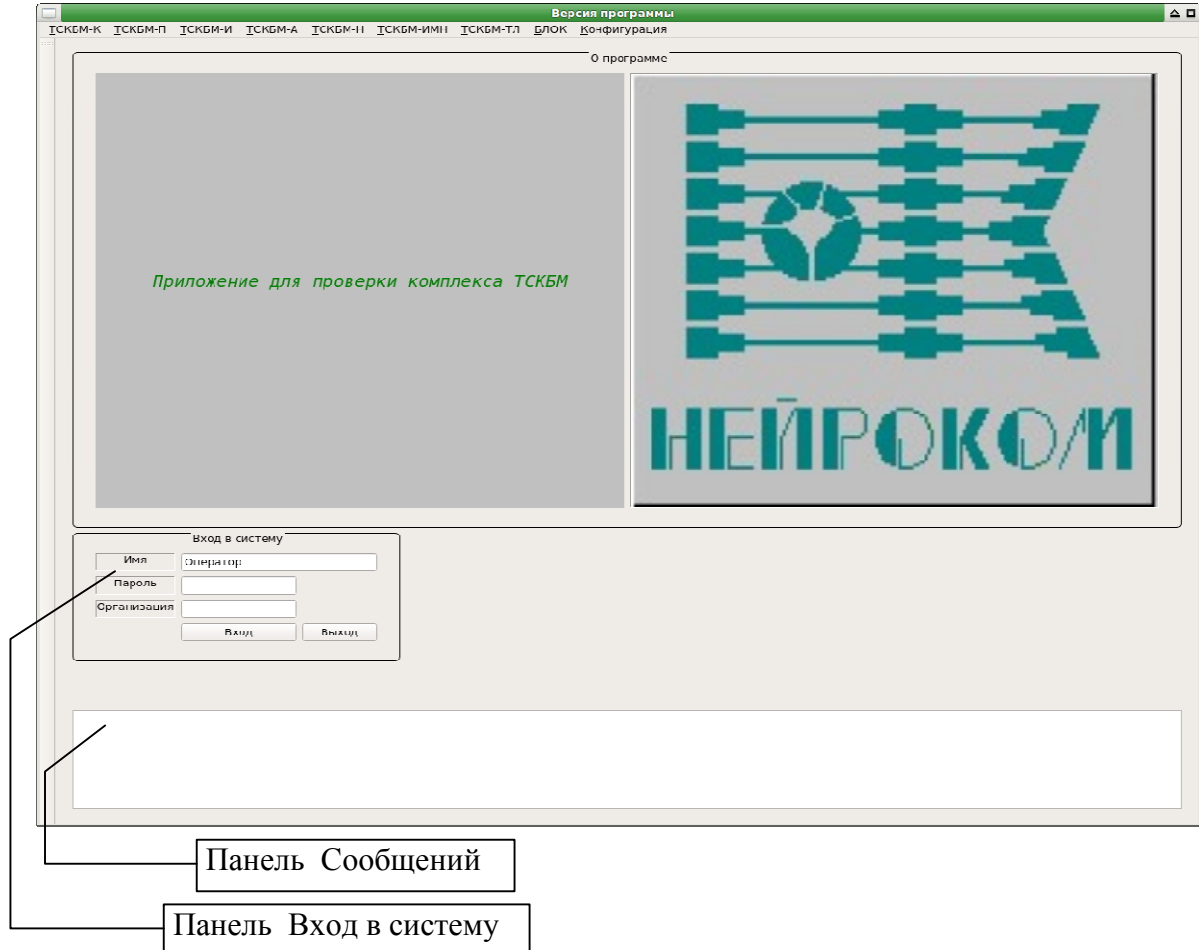


Рисунок 6.2.2 - Главное окно и заставка программы Board



Рисунок 6.2.3 – Меню испытаний программы Board

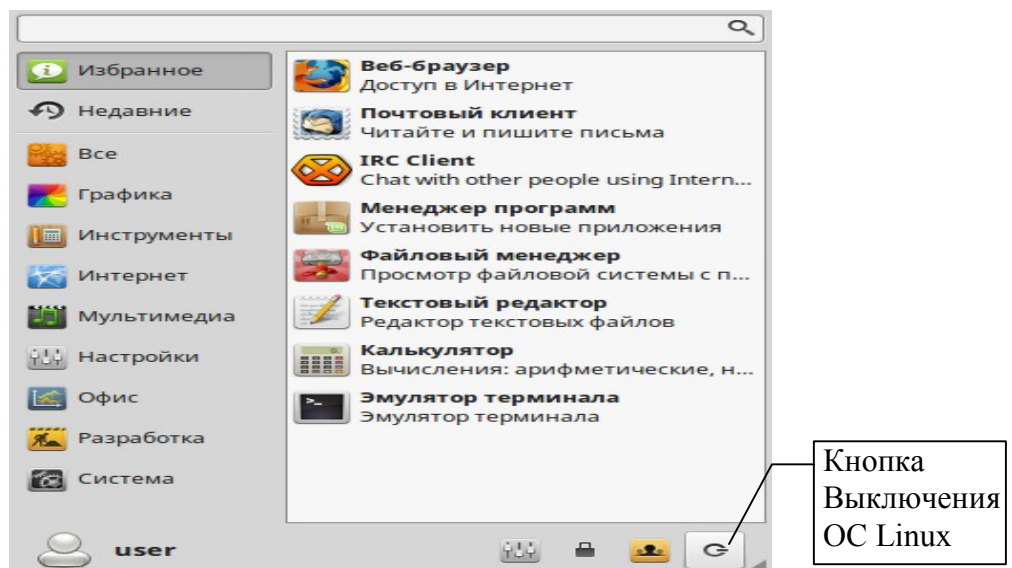


Рисунок 6.2.4 – Главное меню ОС Linux

## 6.3 Опробование.

## 6.3.1 При опробовании проверяют:

- а) Правильность подключения приборов, входящих в схему испытаний.
- б) Функционирование системы СК-ТСКБМ по критерию функционирования радиоканала.
- в) Адекватность реакции приборов, соединенных в схему измерений, на действия оператора.

Изделия, не удовлетворяющие требованиям п. 6.3.1(а-в), не подлежат аттестации до устранения обнаруженных неисправностей и несоответствий. После их устранения аттестация проводится в полном объеме.

## 6.3.2 Порядок опробования.

6.3.2.1 При опробовании системы СК-ТСКБМ проверяется функционирование радиоканала контрольного приемника блока ТС-ТСКБМ. Индикация приема осуществляется наблюдением стартовых импульсов (рис. А.1) на экране осциллографа, на линейном выходе детектора контрольного приемника, который выведен на разъем «Дет» блока ТС-ТСКБМ. Критерием функционирования радиоканала является наблюдение на разъеме «Дет» блока ТС-ТСКБМ стартовых импульсов, амплитуда которых изменяется при изменении уровня выходного ВЧ сигнала генератора ВЧ.

## 6.3.2.2 Проведение опробования.

1) Соберите схему испытаний по рис. А.2. Включите аппаратуру в порядке, указанном в п.6.2.2.

Включите генератор ВЧ и прогрейте его не менее 5 минут. В соответствии с эксплуатационной документацией генератора ВЧ проведите следующие мероприятия:

- а) Установите режим внешней импульсной модуляции.
- б) Установите частоту ..... 1700 МГц.
- в) Установите на генераторе ВЧ уровень выходного сигнала минус **25** дБм.

2) Запустите программу Board .Войдите в окно испытаний. В меню Испытания программы Board рис. 6.3.1 откройте пункт \ТСКБМ-П \ТСКБМ-П. Должен загореться индикатор 29 «П» на блоке ТИ-ТСКБМ, а на экране должно появиться окно контроля приемника прибора ТСКБМ-П, показанное на рис. 6.3.2.

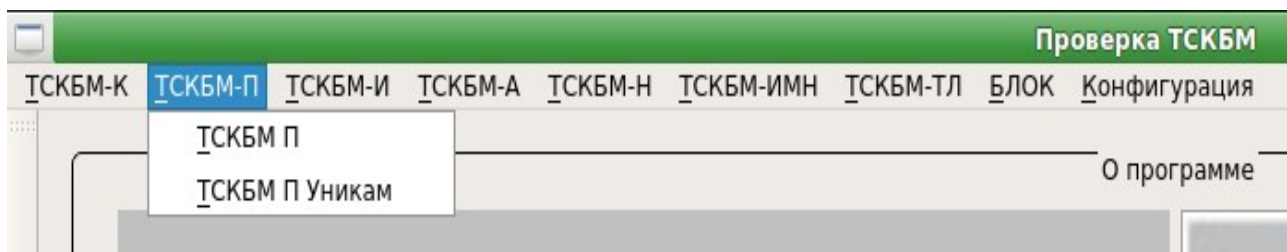


Рисунок 6.3.1 - Меню Испытания \ТСКБМ-П \ТСКБМ-П

3) Порядок запуска теста из окна проверки приемника.

- а) Кликните мышью метку Режим контроля Проверка Рк1 на панели контроля приемника.
- б) Запустите программу контроля прибора ТСКБМ-П путем нажатия кнопки Старт.
- в) Опробуйте контрольный приемник блока ТС-ТСКБМ по п.6.3.2.2(5).
- г) Кликните мышью метку Режим контроля Проверка Рк2 на панели контроля приемника.
- д) Запустите программу контроля прибора ТСКБМ-П путем нажатия кнопки Старт.
- е) Опробуйте контрольный приемник блока ТС-ТСКБМ по п.6.3.2.2(5).

4) Закройте панель контроля приемника прибора ТСКБМ-П путем нажатия кнопки Выход. Должно появиться окно Испытания. Сделайте отметку о проведении опробования в протоколе аттестации по п.8.1.1, 8.2.1. На этом опробование системы СК-ТСКБМ считается законченным успешно.

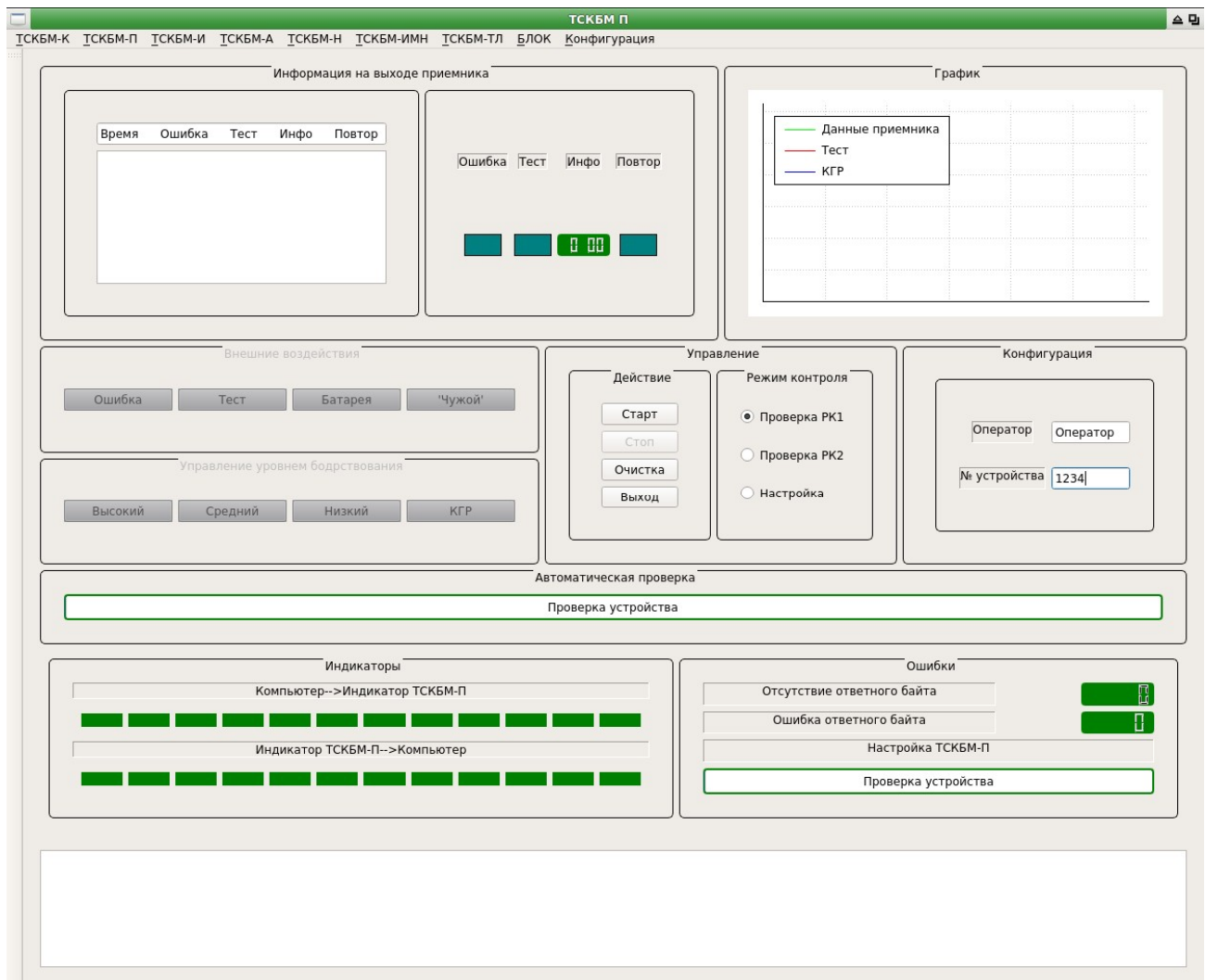


Рисунок 6.3.2 - Окно проверки прибора ТСКБМ-П

5) В схеме испытаний рис. А.2 убедитесь, что кабель выхода генератора ВЧ (с аттенуатором А10) подключен к разъему 15 «АНТ» блока ТС-ТСКБМ. При этом радиосигнал генератора ВЧ, промодулированный штатными кодовыми посылками (рис. А.1), формируемыми блоком ТС-ТСКБМ под управлением компьютера, подается на вход контрольного приемника. Отрегулируйте уровень выходного сигнала генератора ВЧ так, чтобы на экране осциллографа наблюдал выходной сигнал с детектора контрольного приемника (стартовые импульсы) на разъеме 14 «ДЕТ» блока ТС-ТСКБМ.

Подключения и установки осциллографа:

- канал 1 – сигнал «Дет» блока ТС-ТСКБМ, режим АС, чувствительность 5 мВ/дел;
- канал 2 – сигнал «Вых. У» блока ТИ-ТСКБМ, чувствительность 5В/дел;
- синхронизация – канал 2;
- развертка 25 мкс/дел.

Измерений параметров стартовых импульсов не производится. Изменяя значение уровня радиосигнала генератора ВЧ А8, добейтесь, чтобы стартовые импульсы на экране осциллографа появлялись при увеличении уровня сигнала ВЧ и пропадали при уменьшении уровня сигнала генератора ВЧ.

## 6.4 Проверка параметров системы СК-ТСКБМ.

### 6.4.1 Общие положения.

6.4.1.1 Система СК-ТСКБМ предназначена для проверки функционирования радиоканала системы ТСКБМ, а также для формирования тестовых сигналов на входе системы ТСКБМ и оценки адекватности реакции системы ТСКБМ на эти тестовые воздействия. Аттестация системы СК-ТСКБМ заключается в проверке ВЧ параметров радиоканала и параметров тестовых сигналов, которые формируются программно управляемыми резисторами магазина сопротивлений блока ТС-ТСКБМ. Высокочастотные параметры проверяются с помощью стандартных приборов из состава системы СК-ТСКБМ ( генератор ВЧ А8, осциллограф А3).

Параметры программно управляемых резисторов блока ТС-ТСКБМ проверяются с помощью мультимера (см. таблицу 3.1) и программы R\_izm000A.

6.4.1.2 Программно управляемые резисторы магазина сопротивлений блока ТС-ТСКБМ формируют два вида сигналов:

1) Сигналы вида КК – контроль квантования. Этими сигналами проверяются параметры прибора ТСКБМ-Н: шаг квантования, дрейф и т.д. Параметры сигналов КК определяются программой Калибровка, которая формирует файл Pult.ini.conf.

2) Сигналы вида ЭКГР – эталонный КГР. Сигнал ЭКГР с заданной амплитудой приращения сопротивления ( 10 %) и заданным периодом (16 ... 65 с) формирует программами Kgr, Kgr2.

6.4.2 Первичная аттестация ВЧ параметров экранированного отсека блока ТС-ТСКБМ. При первичной аттестации ВЧ параметров экранированного отсека блока ТС-ТСКБМ производят проверки по пп. 6.4.2.1 и 6.4.3 настоящей методики.

6.4.2.1 Первичная аттестация ВЧ параметров контрольного приемника блока ТС-ТСКБМ может производиться как с вставкой поглотительной, установленной в экранированный отсек блока ТС-ТСКБМ, так и без вставки поглотительной.

1) Соберите схему испытаний по рис. А.2. **Убедитесь, что кабель выхода генератора ВЧ (с аттенюатором А10) подключен к разъему 15 «АНТ» блока ТС-ТСКБМ.** При этом радиосигнал генератора ВЧ, промодулированный штатными кодовыми посылками (рис. А.1), формируемый блоком ТС-ТСКБМ под управлением компьютера, подается на вход контрольного приемника. Включите аппаратуру в порядке, указанном в п.6.2.2. Включите генератор ВЧ и убедитесь, что его органы управления установлены по п.6.3.2.2.

2) В меню Испытания программы Board (рис. 6.3.1) откройте пункт \ ТСКБМ-П \ ТСКБМ-П. Должен загореться индикатор 29 «П» на блоке ТИ-ТСКБМ, а на экране должно появиться окно контроля прибора ТСКБМ-П, показанное на рис. 6.3.2.

3) Порядок запуска теста из окна контроля ТСКБМ-П.

а) Кликните мышью метку Режим контроля Проверка Рк1 на панели контроля приемника.

б) Запустите программу контроля прибора ТСКБМ-П путем нажатия кнопки Старт.

4) Установите на генераторе ВЧ частоту (1700 ± 1) МГц и затухание «-дВ» минус **25** дБм. Измерьте осциллографом на разъеме 14 «ДЕТ» блока ТС-ТСКБМ выходной сигнал с детектора контрольного приемника.

Подключения и установки осциллографа:

- канал 1 – сигнал «Дет» блока ТС-ТСКБМ, режим АС, чувствительность 5 мВ/дел;

- канал 2 – сигнал «Вых. У» блока ТИ-ТСКБМ, чувствительность 5В/дел;

- синхронизация – канал 2;

- развертка 25 мкс/дел.

Норма: сигнал «ДЕТ» должен быть  $U_{дет} = (200+80/-30)$  мВ. Запишите напряжение сигнала «ДЕТ»  $U_{дет}$  в протокол аттестации, п.8.1.2(а).

5) Закройте окно проверки прибора ТСКБМ-П путем нажатия кнопки Выход. Должно появиться окно Испытания.

6.4.3 Аттестация ВЧ параметров экранированного отсека блока ТС-ТСКБМ, предназначенного для установки ТСКБМ-П.

#### 6.4.3.1 Общие положения

- а) Вставка поглотительная предназначена для уменьшения влияния внешних помех.
- б) Если система СК-ТСКБМ была приобретена с установленной в блок ТС-ТСКБМ вставкой поглотительной либо потребитель самостоятельно установил вставку поглотительную в блок ТС-ТСКБМ, то потребителю рекомендуется дальнейшую эксплуатацию в том числе аттестацию системы СК-ТСКБМ следует производить с установленной в блок ТС-ТСКБМ вставкой поглотительной.
- в) Если потребитель эксплуатирует систему СК-ТСКБМ без комплекта СП-ТСКБМ и вставки поглотительной, то эксплуатацию в том числе аттестацию системы СК-ТСКБМ следует производить без вставки поглотительной.

#### 6.4.3.2 Порядок аттестации ВЧ параметров экранированного отсека блока ТС-ТСКБМ.

1) Соберите схему испытаний по рис. А.2. В схеме испытаний рис. А.2 кабель выхода генератора ВЧ (не снимая аттенюатора А10) **переключите с разъема 15 «АНТ» блока ТС-ТСКБМ на разъем 10 «Г»**. При этом радиосигнал генератора ВЧ, промодулированный штатными кодовыми послылками (рис. А.1) подается на излучатель КИК блока ТС-ТСКБМ.

2) В меню Испытания программы Board (рис. 6.3.1) откройте пункт \ ТСКБМ-П \ ТСКБМ-П. Должен загореться индикатор 29 «П» на блоке ТИ-ТСКБМ, а на экране должно появиться окно контроля приемника прибора ТСКБМ-П, показанное на рис. 6.3.2.

3) Установите технически исправный образец прибора ТСКБМ-П, в паспорте которого имеется отметка ОТК о его приемке, в экранированный отсек блока ТС-ТСКБМ и подключите его к кабелю П отсека, см. рис. Б.3. Дверца экранированного отсека закрывается и запирается винтами на дверце.

#### 4) Проверка радиоканала **Проверка РК1.**

- а) Установите на аттенюаторе «dB» генератора ВЧ затухание - **20 дБм**.
- б) Кликните мышью метку радиоканала **Проверка РК1** на панели контроля приемника. На блоке ТС-ТСКБМ должен загореться «КИК Рк.1».
- в) Запустите программу контроля прибора ТСКБМ-П путем нажатия кнопки Старт.
- г) Уменьшая уровень радиосигнала генератора ВЧ, добейтесь мигания индикатора «Прием» проверяемого прибора ТСКБМ-П. Запишите затухание экранированного отсека, которое обозначено  $N_1[\text{дБВт}]$ , в протокол аттестации, п.8.1.2(б). Значение  $N_1[\text{дБВт}]$  подсчитывается по формуле:  

$$N_1[\text{дБВт}] = (N1_{\Gamma}[\text{дБм}] + 10 + 30) [\text{дБВт}] = (N1_{\Gamma}[\text{дБм}] + 40) [\text{дБВт}],$$
 где  
 $N1_{\Gamma}[\text{дБм}]$  – модуль значения уровня радиосигнала генератора ВЧ для режима Рк1.
- д) Остановите программу путем нажатия кнопки Стоп на панели контроля ТСКБМ-П.

#### 5) Проверка радиоканала **Проверка РК2.**

- а) Установите на аттенюаторе «dB» генератора ВЧ затухание - **20 дБм**.
- б) Кликните мышью метку радиоканала **Проверка РК2** на панели контроля приемника. На блоке ТС-ТСКБМ должен загореться «КИК Рк.2».
- в) Запустите программу контроля прибора ТСКБМ-П путем нажатия кнопки Старт.
- г) Уменьшая уровень радиосигнала генератора ВЧ, добейтесь мигания индикатора «Прием» проверяемого прибора ТСКБМ-П. Запишите затухание экранированного отсека, которое обозначено  $N_2[\text{дБВт}]$ , в протокол аттестации, п.8.1.2(б). Значение  $N_2[\text{дБВт}]$  подсчитывается по формуле:  

$$N_2[\text{дБВт}] = (N2_{\Gamma}[\text{дБм}] + 10 + 30) [\text{дБВт}] = (N2_{\Gamma}[\text{дБм}] + 40) [\text{дБВт}],$$
 где  
 $N2_{\Gamma}[\text{дБм}]$  – модуль значения уровня радиосигнала генератора ВЧ для режима Рк2.

6) Нормы для затухания экранированного отсека  $N_1$ ,  $N_2$  без вставки поглотительной в экранированном отсеке блока ТС-ТСКБМ:

$$N_1 = (Ns1 \pm 13)[дБВт], \quad N_2 = (Ns2 \pm 13)[дБВт], \text{ где:}$$

$Ns1[дБВт]$ ,  $Ns2[дБВт]$  – абсолютное значение затухания без вставки поглотительной, указанное в паспорте блока ТС-ТСКБМ.

7) Нормы для затухания экранированного отсека  $N_1$ ,  $N_2$  с установленной в экранированный отсек ТС-ТСКБМ вставкой поглотительной:

$$N_1 = (Nsp1 \pm 13)[дБВт], \quad N_2 = (Nsp2 \pm 13)[дБВт], \text{ где}$$

$Nsp1[дБВт]$ ,  $Nsp2[дБВт]$  – абсолютное значение затухания с установленной вставкой поглотительной, указанное в паспорте блока ТС-ТСКБМ.

7) Заключение о результатах проверки.

а) Если измеренные значения  $N_1$ ,  $N_2$  соответствуют нормам, то сделайте запись в столбце Заключение таблицы п.8.1.2(б): *соотв.*

б) Если измеренные значения  $N_1$ ,  $N_2$  не соответствуют нормам, то сделайте запись в столбце Заключение таблицы п.8.1.2(б): *не соотв.*

8) Закройте окно проверки приемника прибора ТСКБМ-П путем нажатия кнопки Выход. Должно появиться окно Испытания.

#### 6.4.4 Проверка управляемых резисторов сигнала КК

6.4.4.1 Соберите схему испытаний по рис. 6.4.3. Включите аппаратуру по п.6.2.2. Установите на мультиметре режим измерения сопротивления.

6.4.4.2 Меры безопасности при работе с программой Board в режиме Калибровка ( см. 6.4.4.3 ).

1) Заводские параметры файла Pult.ini.conf уникальны для каждого блока ТС-ТСКБМ и они зафиксированы в паспорте на блок ТС-ТСКБМ и в файле Zav\_pult.ini.conf.

Программа Board в режиме Калибровка изменяет файл Pult.ini.conf. Поэтому, перед началом работы с программой Board в режиме Калибровка сохраните копию файла Pult.ini.conf в той же директории под другим именем, например Save\_pult.ini.conf. (имя Zav\_pult.ini.conf использовать нельзя, поскольку под этим именем хранятся заводские настройки). В случае, если вы ошиблись при работе с программой Board в режиме Калибровка или она «зависла» и в результате мог появиться некорректный файл Pult.ini, удалите из директории «/home/user/.config/NeurocomSoftware/» некорректный файл Pult.ini.conf и верните на его место сохраненный файл Save\_pult.ini.conf, присвоив ему штатное имя Pult.ini.conf. При этом копия заводского файла Zav\_pult.ini.conf всегда должна храниться в компьютере системы СК-ТСКБМ.

2) Результат работы программы Board в режиме Калибровка автоматически документируется в файле Pult.ini.conf. Перед началом работы с программой Board в режиме Калибровка убедитесь, что имеется возможность просмотреть файл Zav\_pult.ini.conf (Pult.ini.conf) любым просмотрщиком файлов: «leafpad», «gedit» и т.д. Запишите номер СОМ порта и шаг квантования контрольного ТСКБМ-Н, которые указаны в файле Zav\_pult.ini.conf и выпишите данные резисторов в протокол по п.8.1.4(1), 8.2.4(1). Форма сообщения с текстом файла Zav\_pult.ini.conf приведена в п.6.4.4.4(1). Если на вашем компьютере нет возможности просмотра файла Pult.ini.conf, то при работе с программой Board в режиме Калибровка записывайте на бумаге диапазон, указанный в сообщении программы, и значение сопротивления, которое вы вводили с клавиатуры. В качестве номера СОМ порта вводите 1, шаг квантования вводите 0.2. Эти данные необходимы для оформления результатов работы с программой Board в режиме Калибровка в протоколе аттестации.

### 6.4.4.3 Калибровка

1) Убедитесь, что СК-ТСКБМ собрана в соответствии с НКРМ.466429.000-01 Эб. Убедитесь, что в компьютер СК-ТСКБМ установлено ПО НКРМ.00169-01 Board. Включите блок ТИ-ТСКБМ. Запустите программу Board в соответствии с РЭ 2.3.2.3(а). На панели вход в систему (рис. 2.3.1 РЭ) введите:

- а) Имя Администратор;
- б) Пароль (4 цифры) **9876**.

После ввода пароля нажмите кнопку **Вход** на панели «Вход в систему» – в главном окне программы Board должно активироваться меню испытаний Board, показанное на рисунке 6.2.3 РЭ. В том числе активизируется меню **Конфигурация** в меню испытаний – рис. 6.2.3 РЭ.

2) В меню испытаний откройте пункт Конфигурация\Настройки, см. рис. 6.4.1. Должно открыться окно программы Настройки, показанное на рис. 6.4.2.

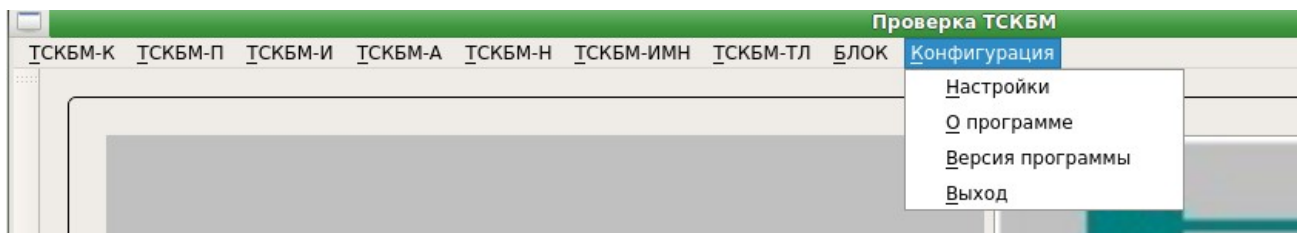


Рисунок 6.4.1 - Меню Испытания \ Конфигурация \ Настройки

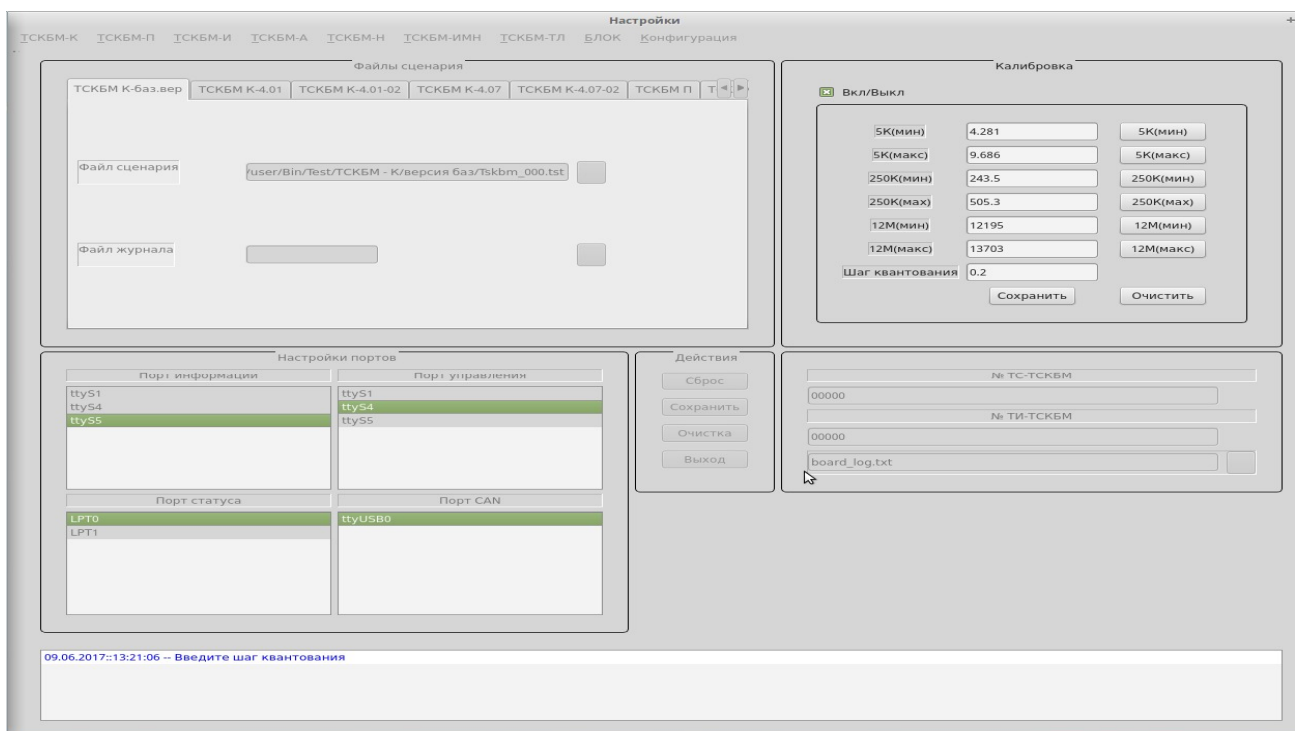


Рисунок 6.4.2 – Окно программы Настройки

- 3) Подключите к электродам блока ТС-ТСКБМ мультимер в режиме омметра по схеме рис. 6.4.3.
- 4) Установите метку в позицию Вкл/Выкл на панели Калибровка окна программы Настройки, см. рис. 6.4.2 – должна активизироваться панель Калибровка окна программы Настройки. Программа запросит ввести шаг квантования (по умолчанию 0.2)

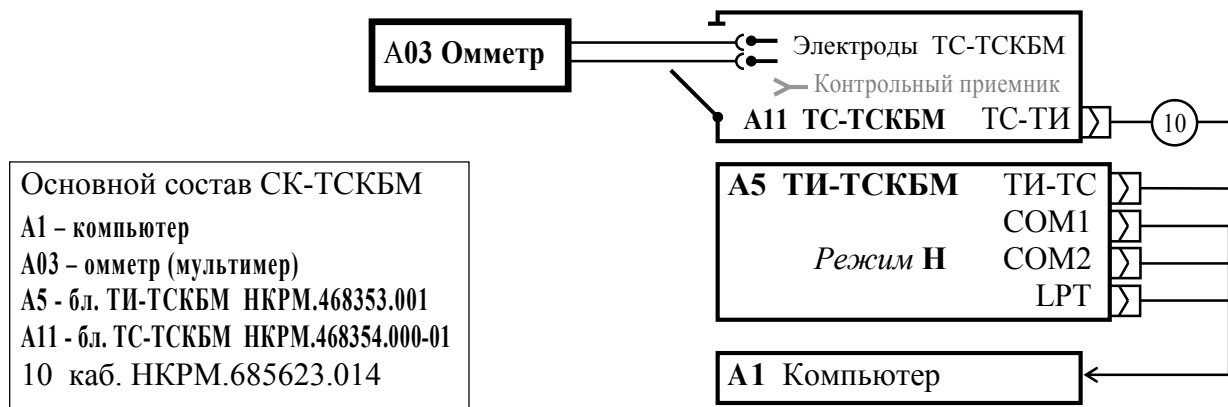


Рисунок 6.4.3- Схема испытаний калибровка

- 5) Нажмите кнопку 5К (мин) справа от позиций для ввода цифр значений сопротивлений. Программа подключит соответствующее сопротивление магазина сопротивлений блока ТС-ТСКБМ.
  - 6) Запишите измеренное значение сопротивления, а также отображенное на панели Калибровка значение из Pult.ini.conf в соответствующий столбец таблицы 8.1.4(1).
  - 7) Сравните измеренные значения с допустимыми граничными значениями, см. сноску внизу таблицы 8.1.4(1).
  - 8) Повторите пп. 6.4.4.3(5) ... 6.4.4.3(7) для оставшихся сопротивлений 5К (макс), 250К (мин), 250К (макс), 12М (мин), 12М (макс).
  - 9) Сравните измеренные значения сопротивлений с «Допустимыми граничными значениями», см. сноску внизу таблицы п.8.1.4(1) протокола. Если измеренные значения сопротивлений вышли за границы «Допустимых граничных значений», то магазин сопротивлений СК-ТСКБМ бракуется и подлежит ремонту.
  - 10) Рассчитайте на калькуляторе (запускается из меню рабочего окна системы Linux) отклонение в процентах измеренных значений относительно значений из Pult.ini.conf по формуле  $(R_{изм} * 100 / R_{pi}) - 100$ , где  $R_{изм}$  – измеренное значение,  $R_{pi}$  - значение из Pult\_ini.conf. Занесите рассчитанное отклонение столбец «Отклонение рассчитанное» таблицы таблицы 8.1.4(1).
  - 11) Сравните рассчитанное значение отклонения с допустимым отклонением, см. сноску внизу таблицы 8.1.4(1).
  - 12) Если хотя бы одно рассчитанное значение отклонения превышает допустимое значение, занесите измеренные значения сопротивлений, записанные в п.6.4.4.3(8) в столбец «Измеренные значения [кОм]» таблицы 8.1.4(1), в окошки панели калибровка (см.рис 6.4.2), после чего нажмите кнопку «Сохранить» (см.рис 6.4.2), тем самым в файл Pult.ini.conf запишутся измеренные значения сопротивлений, то есть выполнится калибровка.
  - 13) Если в п.6.4.4.3(11) нажималась кнопка « Сохранить» (выполнялась калибровка), проконтролируйте правильность записи значений сопротивлений в файл Pult.ini.conf, для чего откройте файл Pult.ini.conf (запустите файловый менеджер кликнув по его иконке, расположенной на левой вертикальной панели, зайдите в подкаталог /home/user/.config/NeurocomSoftware/, дважды кликните левой кнопкой мыши по файлу Pult.ini.conf, после чего откроется текстовый редактор с содержимым файла Pult.ini.conf) и сравните значения сопротивлений в файле Pult.ini.conf и в столбце «Измеренные значения [кОм]» таблицы 8.1.4(1). Значения сопротивлений должны совпадать. Закройте текстовый редактор с содержимым файла Pult.ini.conf, нажав на крестик в верхнем правом углу окна редактора.
- 6.4.4.4 Запишите результат аттестации и факт замены (обновления) или не замены Pult.ini.conf (выполнения или не выполнения калибровки) в формуляр СК ТСКБМ.
- 6.4.4.5. Проверка сигналов КК программой Board проведена успешно, если по п.6.4.4.3(9) ни одно измеренное значение сопротивления не вышло за границы допустимых значений.

6.4.5 Проверка управляемых резисторов сигнала ЭКГР программой R\_izm 000A. Работа с программой R\_izm000A.

6.4.5.1 Загрузите ОС Windows (в меню загрузки выберите PROVERKA TSKBM).

6.4.5.2 Нажмите правой кнопкой мыши на расположенную на рабочем столе иконку с надписью «R\_izm000A- Ярлык», в появившемся меню выберите «Запуск от имени администратора», далее, в появившемся окне учета контрольных записей, нажмите «Да». После запуска программы R\_izm000A.exe далее следуйте указаниям программы.

6.4.5.3 По запросам программы вводите измеренные значения резисторов в килоомах с 5-ю значащими цифрами и нажимайте клавишу Enter.

6.4.5.4 После ввода в компьютер измеренных значений сопротивления Rв макс и Ra мин для заданного диапазона и амплитуды по запросам программы должно появиться сообщение следующего вида:

| Измер | Диапазон | (имя диапазона) | (имя амплитуды) | Rв макс | Ra мин | A % |
|-------|----------|-----------------|-----------------|---------|--------|-----|
|-------|----------|-----------------|-----------------|---------|--------|-----|

Измерения проводятся в трех диапазонах: «12 М», «250 к» и «5 к». Всего должно быть получено 3 сообщения указанного выше.

6.4.5.5 Измеренное программой значение амплитуды (A %) должно лежать в пределах от 8 % до 12 %.

6.4.5.6 Занесите 3 измеренных значения амплитуды в протокол аттестации по п.8.1.4(2).

6.4.5.7 Закройте окно программы R\_izm000A.

6.4.5.8. Загрузите ОС Linux (выберите перезагрузку Windows, после чего, в меню загрузки, выберите PROVERKA TSKBM).

6.4.6 Контроль самотестирования

6.4.6.1 Самотестирование системы СК-ТСКБМ производится в режиме Н. При самотестировании контрольный приемник принимает радиосигнал от встроенного имитатора прибора ТСКБМ-Н, на вход которого подается сигнал ступенчатых приращений сопротивления от магазина сопротивлений. Тем самым контролируется весь сквозной тракт системы СК-ТСКБМ: магазин сопротивлений, имитатор прибора ТСКБМ-Н, контрольный приемник блока ТС-ТСКБМ и собственно компьютер с программным обеспечением.

6.4.6.2 Самотестирование проводится на рабочем месте по рис. А.3. Отключите измерительные щупы мультиметра от электродов блока ТС-ТСКБМ. Подключите осциллограф к разъему «Осц» блока ТС-ТСКБМ. Убедитесь, что индикаторы Помеха и Прием на передней панели блока ТС-ТСКБМ не горят.

6.4.6.3 Работа с программой.

- 1) В меню Испытания программы Board (рис. Б9) откройте пункт \ ТСКБМ-Н. Должно появиться окно проверки прибора ТСКБМ-Н в режиме самотестирования СК-ТСКБМ рис. Б.10
  - а) Программа Board автоматически включает окно проверки ТСКБМ-Н в режиме самотестирования СК-ТСКБМ при первом запуске проверки ТСКБМ-Н в течении суток. Критерий первого запуска проверки ТСКБМ-Н не убираемая (пассивная) метка (галка) Самотестирование на панели Управление и не активное поле № устройства на панели Конфигурация окна проверки прибора ТСКБМ-Н.
  - б) Поле Оператор на панели конфигурация окна проверки ТСКБМ-Н всегда активно. Фамилия оператора автоматически копируется из панели Вход в систему главного окна программы Board. Принудительная остановка работы программы контроля ТСКБМ-Н производится нажатием кнопки Стоп на панели Управление окна проверки ТСКБМ-Н.
  - в) Нажмите кнопку Старт. Должно запуститься самотестирование. Окно проверки прибора ТСКБМ-Н в режиме самотестирования СК-ТСКБМ показано на рисунке Б.8
- 2) Во время сеанса самотестирования убедитесь с помощью осциллографа в наличие импульсного сигнала формы рис. А.1 и амплитуды (2...6) В на разъеме 7 «Осц» блока ТС-ТСКБМ.

- 3) Первичная аттестация ВЧ параметров встроенного имитатора ТСКБМ-Н. При проведении первичной аттестации во время сеанса самотестирования подключите осциллограф к разъему 14 «ДЕТ» блока ТС-ТСКБМ и измерьте амплитуду стартовых импульсов от встроенного имитатора ТСКБМ-Н. Амплитуда стартовых импульсов норма  $U_{дет}$  должна быть не менее **200 мВ**. Запишите в п.8.1.4(3) протокола аттестации результат измерения.
- 4) Критерием исправного состояния системы СК-ТСКБМ будет сообщение, появляющееся в конце проверки – «Самотестирование в норме», и все параметры, выведенные в окно результатов проверки программы, должны находиться в норме. Запишите в п.8.1.4(3) протокола аттестации результат самотестирования: «Самотестирование в норме» или «Нет».
- 5) Закройте окно программы.

## 7 ОФОРМЛЕНИЕ РЕЗУЛЬТАТОВ АТТЕСТАЦИИ

7.1 Результаты аттестации оформляются протоколом в соответствии с ГОСТ Р 8.568-2017. Форма протокола аттестации приведена в п.8.1.

а) При первичной аттестации заполняются все пункты протокола.

б) При периодической аттестации в пунктах протокола, в которых не производились проверки, проставляется прочерк.

7.2 Положительные результаты первичной аттестации оформляются аттестатом по форме, приведенной в п.8.3.

7.3 При положительных результатах периодической аттестации в протоколе периодической аттестации делается отметка с указанием даты аттестации. Копия протокола периодической аттестации вкладывается в формуляр системы СК-ТСКБМ. На блок ТС-ТСКБМ наклеивается бирка с указанием даты проведенной аттестации и сроком следующей периодической аттестации.

7.4 Изделие, признанное непригодным по результатам периодической аттестации, не допускается к применению. Составляется акт о непригодности с указанием причин и делается соответствующая запись в паспорте.

7.5 В зависимости от характера неисправности изделие подвергается ремонту, по окончании которого проводится повторная аттестация.

8 ПРОТОКОЛ АТТЕСТАЦИИ

8.1 Протокол первичной / периодической аттестации системы СК-ТСКБМ НКРМ.466429.000-01 под управлением ОС Linux: от \_\_\_\_\_

Блок ТС-ТСКБМ зав. № \_\_\_\_\_, блок ТИ-ТСКБМ зав. № \_\_\_\_\_, версия ПО \_\_\_\_\_

8.1.1(а) Внешний осмотр (прошел/не прошел).

8.1.1(б) Опробование по п.6.3 и технологический прогон по приложению Б (прошло/не прошло).

8.1.2 Первичная аттестация ВЧ параметров контрольного приемника блока ТС-ТСКБМ по п.6.4.2.

Измерено  $U_{дет} =$  \_\_\_\_\_ Норма  $U_{дет} = (200 + 80/-30)$ мВ. Уровень сигнала ВЧ = минус 25дБм.

8.1.3 Аттестация ВЧ параметров экранированного отсека блока ТС-ТСКБМ по п.6.4.3.

|          | Затухание N1 [дБВт]  | Затухание N2 [дБВт]  | Заключение |
|----------|--|--|------------|
| Норма    | $N1 = (Ns1 \pm 13)$ дБВт, $Ns1$ [дБВт] =<br>$N1 = (Nsp1 \pm 13)$ дБВт, $Nsp1$ [дБВт] = | $N2 = (Ns2 \pm 13)$ дБВт, $Ns2$ [дБВт] =<br>$N2 = (Nsp2 \pm 13)$ дБВт, $Nsp2$ [дБВт] = |            |
| Измерено | $N1$ [дБВт] =  | $N2$ [дБВт] =  |            |

Контрольный образец ТСКБМ-П по п.6.4.3 зав. № \_\_\_\_\_

8.1.4 Проверка параметров тестовых сигналов системы СК-ТСКБМ.

1) Проверка управляемых резисторов сигнала КК по п.6.4.4.

| Резисторы магазина сопротивлений | Измеренные значения [кОм] | Допустимые граничные значения [кОм] | Значения из Pult.ini.conf [кОм] | Отклонение рассчитанное [%] | Отклонение допустимое [%] |
|----------------------------------|---------------------------|-------------------------------------|---------------------------------|-----------------------------|---------------------------|
| 5 кОм мин.                       |                           | от 4,127 до 4,383                   |                                 |                             | 1                         |
| 5 кОм макс.                      |                           | от 9,365 до 9,945                   |                                 |                             | 1                         |
| 250 кОм мин.                     |                           | от 237,0 до 251,6                   |                                 |                             | 1                         |
| 250 кОм макс.                    |                           | от 491,1 до 521,5                   |                                 |                             | 1                         |
| 12 МОм мин.                      |                           | от 11838 до 12570                   |                                 |                             | 2                         |
| 12 МОм макс.                     |                           | от 13304 до 14128                   |                                 |                             | 2                         |

Норма:

- а) Измеренные значения не должны выходить за пределы допустимых граничных значений;
- б) Одноименные сопротивления Pult.ini.conf и измеренные могут отличаться в абсолютной величине не более чем на 1 % в диапазонах 5 кОм, 250 кОм и не более чем на 2 % в диапазоне 12 Мом. В противном случае выполняется калибровка.

2) Проверка программой R\_izm000A.exe по п.6.4.5.

| Диапазон                    | 5 кОм                         | 250 кОм | 12 МОм |
|-----------------------------|-------------------------------|---------|--------|
| Норма для амплитуды А       | Измеренное значение амплитуды |         |        |
| $A = 10\%$ (от 8 % до 12 %) |                               |         |        |

3) Самотестирование по п.6.4.6 – норма (не прошло),

Амплитуда стартовых импульсов (норма  $U_{дет}$  не менее 200 мВ), измерено  $U_{дет}$  \_\_\_\_\_.

8.1.5 Выводы. Испытаниями установлено, что испытательное оборудование «Система СК-ТСКБМ НКРМ.466429.000-01» пригодно для проведения испытаний изделия «Система ТСКБМ НКРМ.424313.003» на соответствие требованиям документа «НКРМ.424313.003 ТУ».

Испытания проводил \_\_\_\_\_

Руководитель подразделения \_\_\_\_\_

8.3 Аттестат.

АТТЕСТАТ № \_\_\_\_\_

Дата выдачи \_\_\_\_\_

Удостоверяется, что Система СК-ТСКБМ ( НКРМ.466429.000-01) под управлением ОС Linux в составе:

1) блок ТС-ТСКБМ НКРМ.468354.000-01 зав. №. \_\_\_\_\_ ,

2) блок ТИ-ТСКБМ НКРМ.468353.001 зав. №. \_\_\_\_\_ ,

принадлежащая \_\_\_\_\_  
(наименование предприятия, организации, подразделения)

по результатам первичной аттестации, протокол № \_\_\_\_\_ от \_\_\_\_\_

признана пригодной для проверки изделий системы ТСКБМ НКРМ.424313.003

Периодичность периодической аттестации \_\_\_\_\_  
(месяцев, лет)

Аттестат выдан \_\_\_\_\_  
(наименование предприятия или органа, выдавшего аттестат)

Руководитель предприятия  
(организации), выдавшего аттестат \_\_\_\_\_  
(личная подпись) (расшифровка подписи)

(МП)

ПРИЛОЖЕНИЕ А  
(обязательное)

Схемы испытаний, логическая структура кодовых посылок радиоканала

А.1 Общие положения.

Система СК-ТСКБМ, предъявляемая для аттестации, должна быть исправной, полностью укомплектована и готова к эксплуатации в соответствии с руководством по эксплуатации

- 1) Схемы испытаний приведены на рисунках А.2 ... А.6. На этих схемах показано только подключение проверяемых приборов и подключение внешних измерительных приборов.
- 2) Описание и рисунки органов управления и индикации блоков ТС-ТСКБМ и ТИ-ТСКБМ приведены в приложении Б. Нумерация органов управления и индикации блоков ТС-ТСКБМ и ТИ-ТСКБМ сплошная от 1 до 34. При ссылках указывается номер органа управления и индикации и его гравировка..

А.1 Обозначения на схемах приложения А:

- А1 ... А11 ..... элементы схемы испытаний по НКРМ.466429.000-01 Э6.  
 1 ... 31 ..... нумерация кабелей по таблице 1.1 и НКРМ.466429.000-01 Э6, см. п. А.2.  
 АТ ..... элемент А10 – аттенюатор 10 дБ.  
 П ..... элемент А9 – переход Э2-115/3.

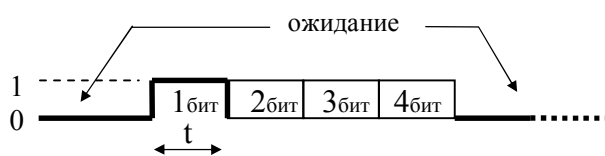
А.2 Нумерация кабелей (копия таблицы 1.1 по НКРМ.466429.000 ТУ1).

Таблица А.1.

|  |   |   |
|--|---|---|
| 1. ТСКБМ-К НКРМ.685611.054             | 14, 15 Каб. питания SCZ10               | 31. Каб. питания НКРМ.685631.010        |
| 2, 4 НКРМ.685611.011                   | 16 Каб. питания из компл. ВЧ            | 32. Кабель интерфейсный DB9F-DB9M       |
| 3. Пит. ТСКБМ-К НКРМ.685611.055        | 17. Провод НКРМ.685621.008              | 33. Каб. К-А НКРМ.685611.014-01         |
| 5, 6, 7 НКРМ.685661.001*               | 19. Каб. из комплекта блока пит.        | 34. Каб. А-ИМН НКРМ.685611.030          |
| 8. Каб. НКРМ.685661.001*               | 20-23 Пров заземл НКРМ.685611-010 (4шт) | 35. Каб. К-А НКРМ.685611.018-01         |
| 9. Каб. сборка N-N АКПП-NN-1.5 *       | 24. НКРМ.685621.049                     | 36. Провод Master-Slave НКРМ.685612.009 |
| 10. НКРМ.685623.014                    | 25. НКРМ.685611.012                     | 37. Каб. ПП НКРМ.685621.110             |
| 11. НКРМ.685611.012                    | 26. Каб. LPT-порта SCB138               | 38. Каб. ПБЛОК НКРМ.685611.041          |
| 12. Каб. питания из компл. осциллогр.  | 27, 28 кабель интерфейсный DB9F-DB9M    | 39. Каб. П-ИМН НКРМ.685611.036-04       |
| 13. Каб. питания из компл. бл. питания | 29, 30 Каб. пит. монитор-сист. блок     | 40. Каб. П-ИМН НКРМ.685611.036-05       |

\* Замены указаны в НКРМ.466429.000-01 ФО.

А.3 Кодовая посылка (слово) радиоканала.



1-й бит стартовый (импульс).  
 0 - отсутствие радиосигнала,  
 $t = 30,5$  мкс - длительность импульса.

Рис. А.1. Кодовая посылка (слово) радиоканала.

Примечание. На рис. А.1 показана логическая структура кодовых посылок радиоканала, показывающая соответствие радиоизлучения и передаваемой прибором ТСКБМ-Н информации. Электрические сигналы, соответствующие кодовым посылкам радиоканала, могут иметь любую полярность.

Испытательное оборудование  
СК-ТСКБМ основной состав  
А1 - компьютер  
А3 - осциллограф GDS-71072В \*  
А5 - бл. ТИ-ТСКБМ НКРМ.468353.001  
А8 - генератор ВЧ АКПП-3208 \*  
А11 - бл. ТС-ТСКБМ НКРМ.468354.000-01

Кабели  
4 Каб. НКРМ.685611.011  
Д Щуп 1:10 из комплекта осциллографа  
8 Каб. НКРМ.685661.001\*  
9 Каб. сборка N-N АКПП-NN-1.5 \*  
10 Каб. НКРМ.685623.014  
\* Замены см. в НКРМ.466429.000-01 Ф0

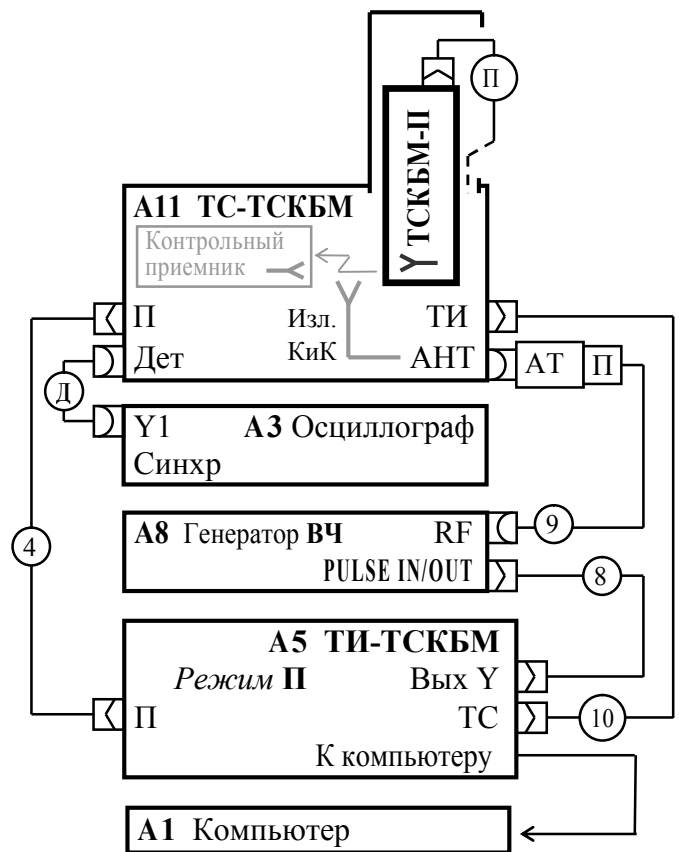


Рис. А.2. Схема проведения опробования и проверки параметров системы СК-ТСКБМ.

Испытательное оборудование  
СК-ТСКБМ основной состав  
А1 - компьютер  
А3 - осциллограф GDS-71072В \*  
А5 - бл. ТИ-ТСКБМ НКРМ.468353.001  
А11 - бл. ТС-ТСКБМ НКРМ.468354.000-01

Кабели  
5, 6 Каб. соедин. НКРМ.685661.001 \*  
10 Каб. НКРМ.685623.014  
26 Кабель RS232 SC-138  
27 Каб. интерфейсный DB9F-DB9M  
28 Каб. интерфейсный DB9F-DB9M  
\* Замены см. в НКРМ.466429.000-01 Ф0

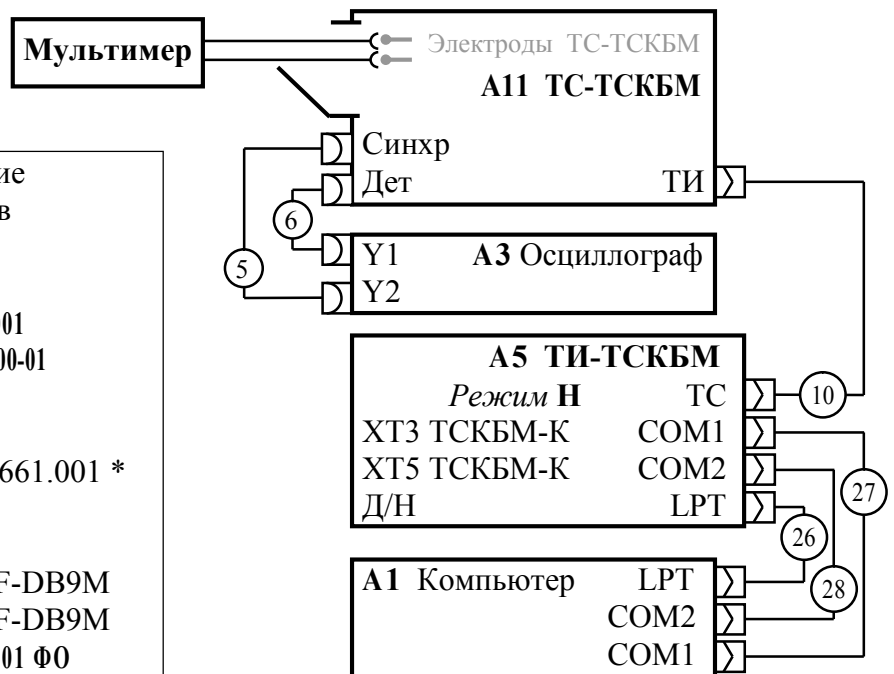


Рис. А.3. Схема проверки программно управляемых резисторов.

Испытательное оборудование  
СК-ТСКБМ основной состав  
А1 – компьютер  
А3 – осциллограф GDS-71072В \*  
А5 - бл. ТИ-ТСКБМ НКРМ.468353.001  
А8 – генератор ВЧ АКИП-3208 \*  
А11 - бл. ТС-ТСКБМ НКРМ.468354.000-01

Кабели  
4 Каб. НКРМ.685611.011  
Д Щуп 1:10 из комплекта осциллографа  
8 Каб. НКРМ.685661.001 \*  
9 Каб. сборка N-N АКИП-NN-1.5 \*  
10 Каб.НКРМ.685623.014  
\* Замены см. в НКРМ.466429.000-01 Ф0

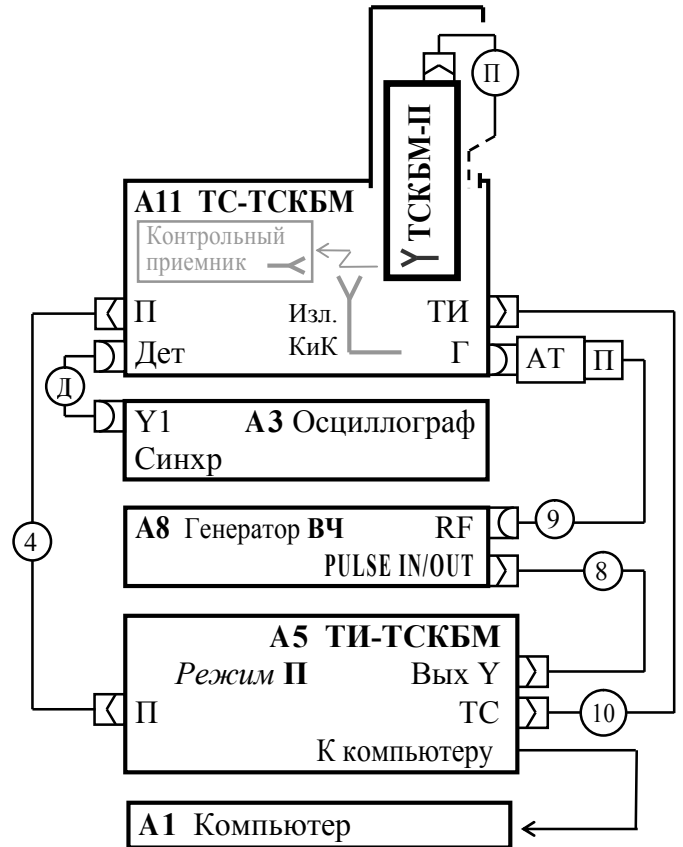
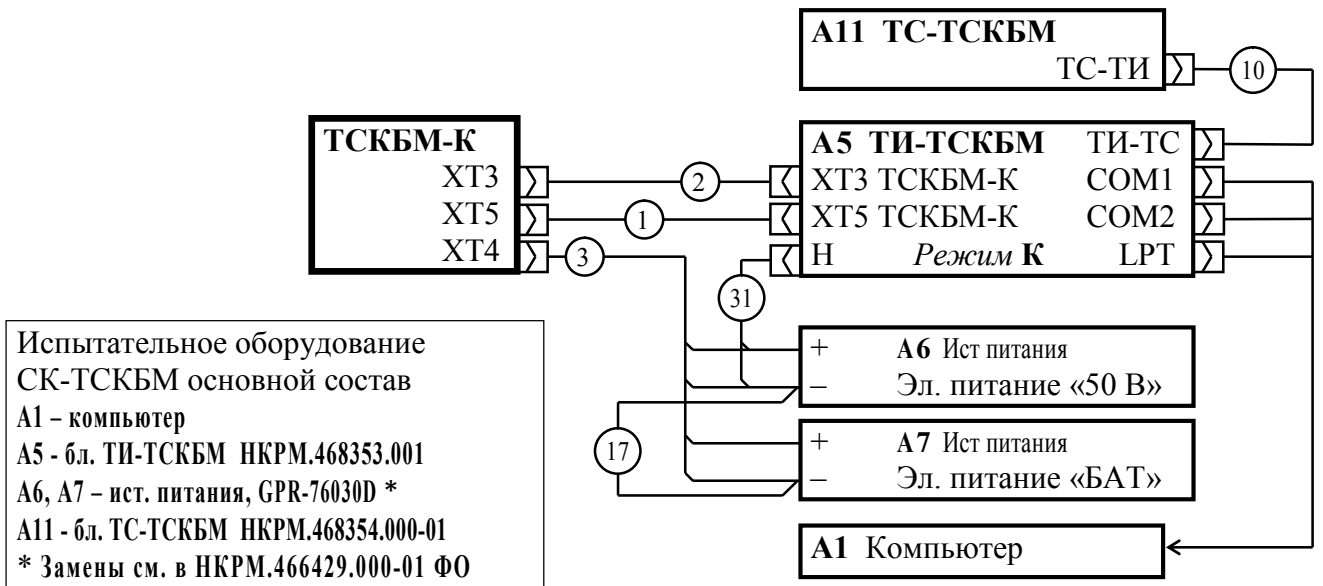


Рис. А.4. Схема испытаний прибора ТСКБМ-П (НКРМ.464333.001) с индикатором работоспособности.



Испытательное оборудование  
СК-ТСКБМ основной состав  
А1 – компьютер  
А5 - бл. ТИ-ТСКБМ НКРМ.468353.001  
А6, А7 – ист. питания, GPR-76030D \*  
А11 - бл. ТС-ТСКБМ НКРМ.468354.000-01  
\* Замены см. в НКРМ.466429.000-01 Ф0

Кабели СК-ТСКБМ основной состав

|                                     |                                 |
|-------------------------------------|---------------------------------|
| 1 Каб. ТСКБМ-К НКРМ.685611.054      | 10 Каб.НКРМ.685623.014          |
| 2 Каб. НКРМ.685611.011              | 17 Провод НКРМ.685621.008       |
| 3 Каб. Пит. ТСКБМ-К НКРМ.685611.055 | 31 Каб. питания НКРМ.685631.010 |

Рисунок А.5-Схема испытаний блока ТСКБМ-К с напряжением электропитания 50 В

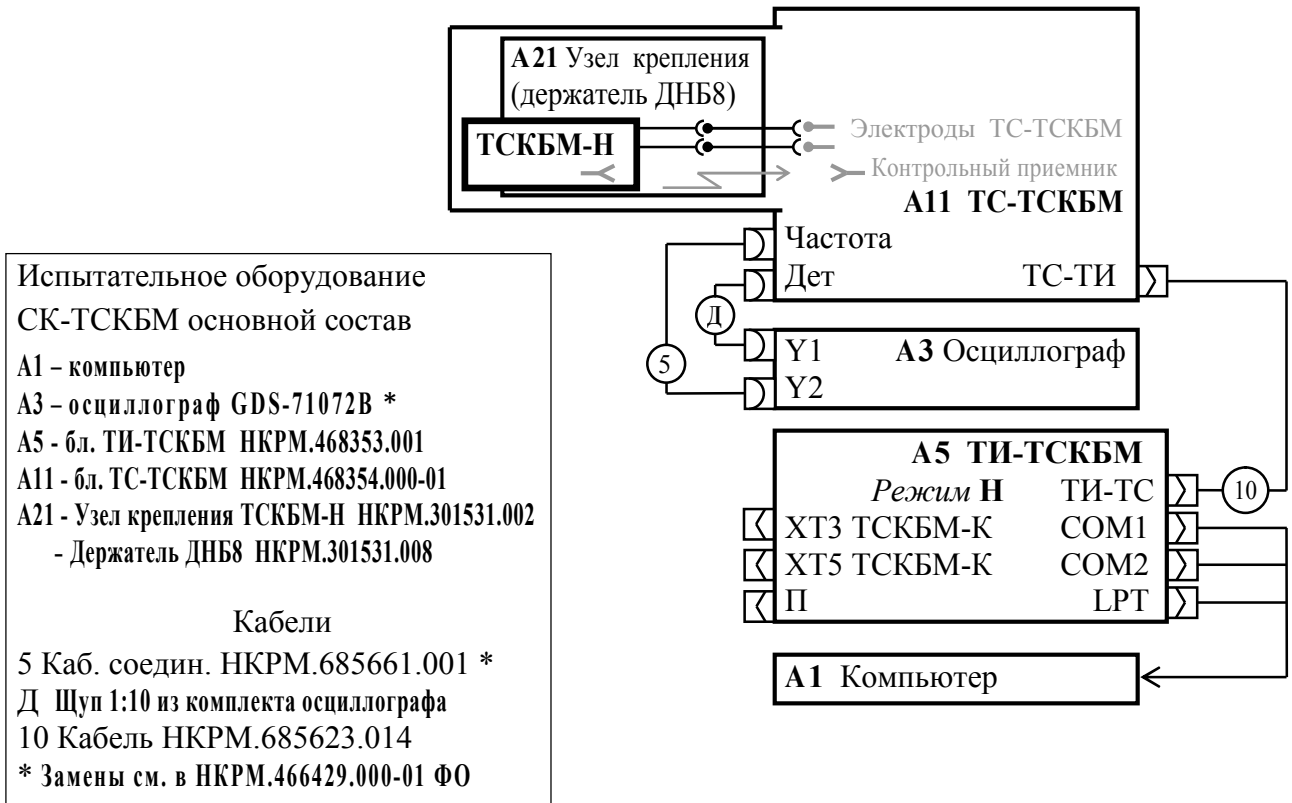


Рис. А.6. Схема испытаний прибора ТСКБМ-Н.

## ПРИЛОЖЕНИЕ Б

(обязательное)

Технологический прогон системы СК-ТСКБМ.

## Б.1 Введение.

Б.1.1 Система СК-ТСКБМ, предъявляемая для аттестации, должна быть исправной, полностью укомплектована и готова к эксплуатации в соответствии с руководством по эксплуатации. Система СК-ТСКБМ является сложным программно-аппаратным комплексом, состоящим из многих компонентов, и с целью подтверждения ее исправного состояния рекомендуется перед аттестацией провести ее технологический прогон. Во время технологического прогона проверяются основные функции системы СК-ТСКБМ по контролю приборов, входящих в состав системы ТСКБМ, в соответствии с признаком работает – не работает.

Б.1.2 Перечень изделий, с помощью которых проводится технологический прогон. При проведении технологического прогона к системе СК-ТСКБМ должны подключаться контрольные образцы технически исправных изделий:

- |           |         |                                      |
|-----------|---------|--------------------------------------|
| а) Прибор | ТСКБМ-Н | НКРМ.464213.006, НКРМ.464213.028-01. |
| б) Прибор | ТСКБМ-П | НКРМ.464333.001.                     |
| в) Блок   | ТСКБМ-К | НКРМ.466539.003.                     |

## Б.2 Общие положения.

Б.2.1 Изделия, входящие в состав системы СК-ТСКБМ должны быть соединены в соответствии со схемой электрической общей НКРМ.466429.000-01 Э6 (схема входит в комплект поставки).

Б.2.2 Схемы испытаний приведены на рисунках А.2 ... А.6. На этих схемах показано только подключение проверяемых приборов и подключение внешних измерительных приборов.

Б.2.3 Описание и рисунки органов управления и индикации блоков ТС-ТСКБМ и ТИ-ТСКБМ, а также фотографии, поясняющие установку проверяемых изделий в отсеки блока ТС-ТСКБМ приведены в приложении Б.

Б.2.7 Порядок включения и выключения системы СК-ТСКБМ проводится в соответствии с п.6.2.

Б.2.8 Порядок запуска программы автоматизированного контроля Board описан в п.6.3.

## Б.3 Технологический прогон изделий системы ТСКБМ.

Б.3.1 Контроль прибора ТСКБМ-П производится, как без вставки поглотительной в экранированном отсеке блока ТС-ТСКБМ, так и со вставкой поглотительной, установленной в экранированный отсек блока ТС-ТСКБМ. Схему испытаний см. на рис. А.4. Включите генератор ВЧ и убедитесь, что его органы управления установлены по п.6.2.1.4.

в) Установите следующий уровень выходного сигнала генератора ВЧ:

$-(N_s - 10 - 30 - 15) = -(N_s - 55)$  дБм при отсутствии вставки поглотительной в блоке ТС-ТСКБМ.

$-(N_{sp} - 10 - 30 - 15) = -(N_{sp} - 55)$  дБм при наличии вставки поглотительной в блоке ТС-ТСКБМ.

где  $N_s, N_{sp}$  [дБВт] – наименьшее из величин  $N_{s1}$  и  $N_{s2}$  или  $N_{sp1}$  и  $N_{sp2}$  (паспортных значений затухания экранированного отсека блока ТС-ТСКБМ);

- слагаемое 10 дБ – затухание аттенюатора АТ, подключенного к разъему «Г» блока ТС-ТСКБМ;
- слагаемое 30 дБм – фактор перевода уровня выходного сигнала генератора ВЧ в дБм;
- слагаемое 15 дБ – обеспечивает такой уровень выходного сигнала генератора ВЧ, при котором происходит уверенный радиоприем прибором ТСКБМ-П, поскольку уровень ВЧ сигнала на входе ТСКБМ-П на 15 дБ больше уровня ВЧ сигнала, при котором измеряется  $N_{s1}, N_{s2}, N_{sp1}, N_{sp2}$ .

Б.3.1.2 Установите технически исправный образец прибора ТСКБМ-П, в паспорте которого имеется отметка ОТК о его приемке, в экранированный отсек блока ТС-ТСКБМ и подключите его к кабелю П отсека, см. рис.Б.3. Дверца экранированного отсека закрывается и запирается винтами на дверце.

Б.3.1.3 Проверка приемника прибора ТСКБМ-П.

1) В меню Испытания программы Board (рис. Б.7) откройте пункт \ ТСКБМ-П \ Приемник. Должен загореться индикатор 29 «П» на блоке ТИ-ТСКБМ, а на экране должно появиться окно контроля приемника прибора ТСКБМ-П, показанное на рис. Б.8.

2) В панели Конфигурация введите заводской номер прибора ТСКБМ-П. Введение заводского номера обязательно. Фамилия оператора автоматически копируется из панели Вход в систему главного окна программы Board.

Кнопка **Старт** на панели Управление\Действие должна быть активной, и оповещать о готовности программы к запуску.

3) Порядок запуска теста из окна проверки приемника.

а) Кликните мышью метку **Проверка РК1** на панели **Режим контроля**. Должен загореться (или продолжать гореть) индикатор «**КИК РК.1**» на блоке ТС-ТСКБМ.

б) Запустите проверку прибора ТСКБМ-П путем нажатия кнопки **Старт** на панели Действие. Должна начаться автоматическая проверка приемника прибора ТСКБМ-П

в) Далее автоматическая проверка приемника прибора ТСКБМ-П отображается заполнением горизонтальной строки проверка устройства на панели Автоматическая проверка и сообщением системы Запущен процесс проверки РК1 ТСКБМ-П.

г) В конце проверки **РК1** ТСКБМ-П программа остановит работу, активизирует панели Действие и Режим контроля и выведет сообщение в окне Результаты проверки

д) Нажмите ОК на сообщении системы. Программа Board автоматически перейдет к проверке индикатора прибора ТСКБМ-П. Автоматическая проверка индикатора прибора ТСКБМ-П отображается: включением транспарантов на панели Индикаторы, заполнением горизонтальной строки проверка устройства на панели Ошибки и сообщением системы Запущен процесс проверки ИНДИКАТОР, см. рисунок Б.9

е) Загляните в смотровую щель 16 блока ТС-ТСКБМ и убедитесь, что синхронно с транспарантами на панели индикаторы (рисунок Б.9) загораются индикаторы ТСКБМ-П.

ж) В конце проверки индикатора ТСКБМ-П программа выведет сообщение в окне Результаты проверки.

4) Нажмите ОК на сообщении системы. Кликните мышью метку Проверка РК2 на панели Режим контроля. Должен загореться индикатор «**КИК РК.2**» на блоке ТС-ТСКБМ. Запустите проверку прибора ТСКБМ-П путем нажатия кнопки **Старт** на панели Действие и повторите проверку аналогично пп. Б.3.1.3(3).

5) Закройте окно контроля приемника прибора ТСКБМ-П путем нажатия кнопки **Выход**. Должно появиться окно Испытания.

Б.3.1.4 Измерение высокочастотных параметров прибора ТСКБМ-П.

1) Запустите программу проверки приемника прибора ТСКБМ-П по п.Б.3.1.3(1, 2) еще раз.

2) Проверка чувствительности радиоканала **Проверка РК1**

а) Кликните мышью метку радиоканала **Проверка РК1** на панели **Режим контроля**. На блоке ТС-ТСКБМ должен загореться «**КИК Рк.1**».

б) Запустите проверку прибора ТСКБМ-П путем нажатия кнопки **Старт** на панели Действие.

в) Уменьшая уровень радиосигнала генератора ВЧ, добейтесь мигания индикатора «**Прием**» прибора ТСКБМ-П. Запишите модуль значения уровня радиосигнала генератора ВЧ  $N_{1Г}[дБм]$  и подсчитайте чувствительность ТСКБМ-П для Рк1 по формуле:

$$N_1[дБВт] = (N_{1Г}[дБм] + 10 + 30) [дБВт] = (N_{1Г}[дБм] + 40) [дБВт].$$

г) Остановите программу путем нажатия кнопки **Стоп** на панели Действия.

3) Проверка чувствительности радиоканала **Проверка РК2.**

- а) Установите на аттенуаторе «дВ» генератора ВЧ затухание - 50 дБ.  
 б) Кликните мышью метку радиоканала **Проверка РК2** на панели **Режим контроля**. На блоке ТС-ТСКБМ должен загореться «КИК Рк.2».  
 в) Запустите проверку прибора ТСКБМ-П путем нажатия кнопки **Старт** на панели **Действие**.  
 г) Уменьшая уровень радиосигнала генератора ВЧ, добейтесь мигания индикатора «**Прием**» прибора ТСКБМ-П. Запишите модуль значения уровня радиосигнала генератора ВЧ  $N_{2Г}[дБм]$  и подсчитайте чувствительность ТСКБМ-П для Рк2 по формуле:  

$$N_2[дБВт] = (N_{2Г}[дБм] + 10 + 30) [дБВт] = (N_{2Г}[дБм] + 40) [дБВт].$$
  
 д) Остановите программу путем нажатия кнопки **Стоп** на панели **Действия**.

4) Нормы для порога чувствительности ТСКБМ-П:  $N_1$ ,  $N_2$  :

$N_1 = (Ns1 \pm 13)[дБВт]$ ,  $N_2 = (Ns2 \pm 13)[дБВт]$  при отсутствии вставки поглотительной в блоке ТС-ТСКБМ,  
 $N_1 = (Nsp1 \pm 13)[дБВт]$ ,  $N_2 = (Nsp2 \pm 13)[дБВт]$  при наличии вставки поглотительной в блоке ТС-ТСКБМ,  
 где  $Ns1$ ,  $Nsp1$ ,  $Ns2$ ,  $Nsp2$ , – паспортное абсолютное значение затухания экранированного отсека ТС-ТСКБМ в дБВт.

5) Остановите программу путем нажатия кнопки **Стоп** на панели контроля ТСКБМ-П.

## Б.3.1.5 Заключительные операции.

- 1) Закройте окно проверки прибора ТСКБМ-П путем нажатия кнопки **Выход** на панели **Управление\Действие** окна контроля ТСКБМ-П (ТСКБМ-П). Должны вернуться в Главное окно проверки Board  
 2) Отключите электропитание блока ТИ-ТСКБМ выключателем 24 «Сеть». После чего извлеките прибор ТСКБМ-П из экранированного отсека блока ТСКБМ-П и отключите кабель П.  
**Внимание** - Вытягивать прибор ТСКБМ-П за кабель П из экранированного отсека не допускается. Извлекать прибор ТСКБМ-П из экранированного отсека следует, держа за ручку на разъеме.  
 3) Если не планируется еще проверять приборы ТСКБМ-П, то выключите генератор ВЧ.  
 4) Образец протокола проверки ТСКБМ-П без индикатора работоспособности для РК1.

## Протокол проверки ТСКБМ-П

Заводской номер ТСКБМ-П: 00000001

Дата проверки: 03-04-2006 18:05

## Измеряемый параметр

| Название параметра     | Измеренное значение | Допустимые пределы |
|------------------------|---------------------|--------------------|
| Число ошибок сравнения | 0                   | 3                  |
| Число ошибок приема    | 0                   | 3                  |

Заключение: ТСКБМ-П соответствует техническим требованиям

Проверку произвел: Оператор

Проверка произведена: организация

Примечание. Сообщения, которые выводятся в протокол в разных версиях программы могут меняться. Однако при этом все параметры, подлежащие документированию в протокол выводятся.

Б.3.2 Проверка прибора ТСКБМ-Н. Соберите схему испытаний по рис. А.6. Генератор ВЧ должен быть выключен.

Б.3.2.1 Проверка цифровой части прибора ТСКБМ-Н.

1) Убедитесь, что: тумблер 1 «Р Н З» на блоке ТС-ТСКБМ установлен в среднее положение «Н», все приборы ТСКБМ-Н выключены и индикатор 2 «Прием» на блоке ТС-ТСКБМ погашен.

2) Установка приборов ТСКБМ-Н НКРМ.464213.006 или НКРМ.464213.028

а) Прибор ТСКБМ-Н НКРМ.464213.006 вкладывается в узел крепления ТСКБМ-Н НКРМ.301531.002 и прижимается прижимом (8) по рисунку Б.4(б). Электроды прибора ТСКБМ-Н при этом прижимаются к электродам узла крепления ТСКБМ-Н. Допускается устанавливать прибор ТСКБМ-Н НКРМ.464213.006 в держатель ДНБ-8 аналогично ТСКБМ-Н НКРМ.464213.028 по п.Б.3.2.1(2б).

б) Прибор ТСКБМ-Н НКРМ.464213.028 вкладывается в держатель ДНБ-8 НКРМ.301531.008 и прижимается пружиной (8) по рисунку Б.4(г). Электроды прибора ТСКБМ-Н при этом прижимаются к электродам держателя ДНБ-8.

в) Узел крепления (держатель ДНБ-8) вместе с прибором ТСКБМ-Н закрепляется на дверце отсека: одним концом в пластине со щелью (7), а другим концом на подпружиненном кронштейне (6), см. рисунок Б.4(а, б, в, г). Дверца отсека закрывается и запирается. При этом контактные пластины (2) узла крепления (держателя ДНБ-8) прижимаются к электродам (3) блока ТС-ТСКБМ.

3) Включение и выключение прибора ТСКБМ-Н производится при закрытом экранированном отсеке автоматически или по командам программы, см. п.Б.3.2.1(8). Включенное состояние прибора ТСКБМ-Н индицируется горящим индикатором 2 «Прием» на блоке ТС-ТСКБМ.

а) Принудительное выключение ТСКБМ-Н: тумблер 1 «Р Н З» на блоке ТС-ТСКБМ переведите в положение вниз «З» (к. з. электродов) и убедитесь, что индикатор 2 «Прием» на блоке ТС-ТСКБМ погас. Затем переведите тумблер 1 «Р Н З» в среднее положение «Н».

4) Цифровая часть приборов ТСКБМ-Н НКРМ.464213.006 и НКРМ.464213.028 проверяется одинаково. Порядок проверки.

а) В меню **Испытания** программы Board откройте пункт \ **ТСКБМ-Н**, см. рисунок Б.10

б) На экране должно появиться окно проверки прибора ТСКБМ-Н, см. рисунок Б10 и загорится индикатор 29 «Н» на блоке ТИ-ТСКБМ.

в) Введите заводской номер проверяемого прибора ТСКБМ-Н. Введение заводского номера обязательно. После введения заводского номера должна активизироваться кнопка Старт на панели управления окна проверки ТСКБМ-Н, показанном на рисунке Б.11.

г) Убедитесь, что нет метки (галки) Самотестирование и нажмите кнопку Старт на панели управления окна проверки ТСКБМ-Н. По указанию программы установите ТСКБМ-Н в экранированный отсек блока ТС-ТСКБМ по п.2.4.2.2. В ходе выполнения проверки следуйте указаниям программы контроля

5) Проверку можно начинать, если на экране появилась надпись: **«Вставьте ТСКБМ-Н в узел крепления»**. Установите прибор ТСКБМ-Н в экранированный отсек по п.Б.3.2.1(2).

6) Убедитесь, что индикатор 2 «Прием» на блоке ТС-ТСКБМ погашен, либо дождитесь его погасания (не более 10 с). Если на экране появилась надпись: **«в зоне тестера работающий ТСКБМ-Н»**, то следует выключить (или удалить) все находящиеся поблизости ТСКБМ-Н, в том числе выключить ТСКБМ-Н, который предполагается проверять.

7) Подождите пока через (1 ... 16) сек. автоматически включится ТСКБМ-Н. На панели сообщений окна проверки ТСКБМ-Н появляется надпись: **«ТСКБМ-Н включен»**. Если не произошло автоматического включения ТСКБМ-Н, то переведите тумблер 1 «Р Н З» на блоке ТС-ТСКБМ в верхнее положение «Р», дождитесь загорания индикатора 2 «Прием» на блоке ТС-ТСКБМ и сразу переведите тумблер 1 «Р Н З» в среднее положение «Н».

- 8) После этого на панели сообщений окна проверки ТСКБМ-Н должно появиться сообщение **«Программа проводит испытание ТСКБМ-Н. Ждите»** см. рисунок Б.12. Одновременно проверка отображается заполнением горизонтальной строки проверка устройства на панели Автоматическая проверка. По окончании проверки и выполнения указаний программы выдается сообщение в окне Результаты проверки **«ТСКБМ-Н исправен»** или **«ТСКБМ-Н неисправен»**.
- 9) В конце проверки прибор ТСКБМ-Н выключается автоматически. При этом следует убедиться, что индикатор 2 «Прием» на блоке ТС-ТСКБМ погас. Если не произошло автоматического выключения ТСКБМ-Н, то произведите принудительное выключение прибора по п.Б.3.2.1(3а).
- 10) Критерием исправного состояния прибора ТСКБМ-Н будет сообщение, появляющееся в конце проверки **«ТСКБМ-Н годен»**. Сообщение появляется после выполнения всех команд программы и выключения прибора ТСКБМ-Н.
- 11) Если программа зависла, выдала сообщение «Тест прерван» либо «ТСКБМ-Н не годен», то повторите проверку начиная с п.Б.3.2.1(1), но не более 3-х раз.

**Б.3.2.2 Измерение высокочастотных параметров прибора ТСКБМ-Н.** Во время проверки прибора ТСКБМ-Н по п.Б.3.2.1(8) убедитесь с помощью осциллографа в наличии импульсного сигнала на разъеме «Дет» блока ТС-ТСКБМ. Первый импульс наблюдаемого сигнала называется стартовым импульсом (рис. А.1). Измерьте амплитуду стартовых импульсов на выходе «Дет». Для прибора ТСКБМ-Н НКРМ.464213.006 амплитуда должна быть не менее **200 мВ**. Для прибора ТСКБМ-Н НКРМ.464213.028 амплитуда должна быть не менее **200 мВ**.

**Б.3.2.3 Заключительные операции.** Выньте прибор ТСКБМ-Н из экранированного отсека. Если не планируется еще проверять приборы ТСКБМ-Н, то закройте окно панели контроля прибора ТСКБМ-Н. Должны вернуться в окно Испытания. Файл протокола находится в директории: С: SK-TSKBM\Test\Протоколы\ТСКБМ-Н\Зав номер\Дата время. Образец протокола приведен ниже.

#### Б.3.2.4 Протокол проверки ТСКБМ-Н

##### Протокол проверки ТСКБМ-Н

Заводской номер ТСКБМ-Н: 11111

Дата проверки: 28-02-2017--11-42-34

Измеряемый параметр: визуальная проверка

Прибор ТСКБМ-Н исправен

Готовность батареи - 1: от 1 до 1

Дрейф 5 Ком - 0.1: от -1.6 до +1.6

Дрейф 12 Мом - -0.6: от -1.6 до +1.6

Дрейф 250 Ком - -0.75: от -1.6 до +1.6

Тест единиц - 32: от 20 до 32

Шаг квантования 5 Ком - 0.205: от 0.14 до 0.26

Шаг квантования 12 Мом - 0.254: от 0.14 до 0.26

Шаг квантования 250 Ком - 0.211: от 0.14 до 0.26

Период тестовых посылок - 64: от 64 до 65

Тест нулей - 32: от 20 до 32

Зав. № ТС: 00000

Зав. № ТИ: 00000

Заключение: Прибор ТСКБМ-Н соответствует техническим требованиям

Проверку произвел: Оператор

Проверка произведена: организация

Б.3.3 Контроль блока ТСКБМ-К. Соберите схему испытаний см. на рис. А.5. Генератор ВЧ должен быть выключен.

Примечание. В данном пункте приведена методика проверки блока ТСКБМ-К с номинальным напряжением питания 50 В.

Б.3.3.1 Подключение прибора ТСКБМ-К к схеме испытаний.

1) Тумблер питания блока ТСКБМ-К установите в положение вниз.

2) Убедитесь, что на источниках питания А6, А7 установлено напряжение 50 В и оба они выключены. Выключите блок ТИ-ТСКБМ выключателем 24 «Сеть».

3) Подключите блок ТСКБМ-К к аппаратуре системы СК-ТСКБМ:

Разъем «ХТ3» бл. ТСКБМ-К подключите кабелем 2 (НКРМ.685611.011) к разъему «ХТ3 ТСКБМ-К» бл. ТИ-ТСКБМ.

Разъем «ХТ4» бл. ТСКБМ-К подключите кабелем питания ТСКБМК 3 (ЦВИЯ.685611.537) к ист. питания А.6, А.7.

Разъем «ХТ5» бл. ТСКБМ-К подключите кабелем 1 (ЦВИЯ.685611.538) к разъему «ХТ5 ТСКБМ-К» бл. ТИ-ТСКБМ. При этом разъем кабеля 1, маркированный «ТСКБМК-ХТ5», подключить к разъему «ХТ5» блока ТСКБМ-К. Разъем кабеля 1, маркированный «ТИ-ХТ1», подключить к разъему «ХТ5 ТСКБМ-К» блока ТИ-ТСКБМ.

4) Включите источники питания А6, А7 и блок ТИ-ТСКБМ выключателем 24 «Сеть».

Б.3.3.2 Проверка блока ТСКБМ-К.

1) Установки программы.

а) В меню **Испытания** программы Board (рисунок Б.13) откройте пункт **ТСКБМ К-4.01**, см. рисунок Б.14.

В результате должен загореться индикатор 29 «К» на блоке ТИ-ТСКБМ и появится окно проверки блока ТСКБМ-К с ПО 4.01.

б) Введите заводской номер проверяемого блока ТСКБМ-К. Введение заводского номера обязательно. После введения заводского номера должна активизироваться кнопка Старт на панели Управление окна проверки ТСКБМ-К. Фамилия оператора автоматически копируется из панели Вход в систему главного окна программы Board.

2) Запустите программу контроля блока ТСКБМ-К путем нажатия кнопки Старт. Далее следуйте указаниям программы.

3) Программа автоматической проверки блока ТСКБМ-К должна закончиться сообщением «Блок ТСКБМ-К исправен».

4) Измерьте напряжение на гнездах 27 «+ 12 VR» и «G 12 VR» блока ТИ-ТСКБМ.

Норма:  $(12 \pm 1.5)$  В.

5) Выключите блок ТСКБМ-К (тумблер питания блока ТСКБМ-К в положение вниз.) и закройте панель контроля блока ТСКБМ-К путем нажатия кнопки Выход. Должно появиться окно Испытания.

Б.3.3.3 Заключительные операции. Выключите источники питания А6, А7 GPS-6010. Выключите блок ТИ-ТСКБМ выключателем 24 «Сеть». Отсоедините блок ТСКБМ-К от аппаратуры схемы испытаний. На этом проверка блока ТСКБМ-К считается законченной. Файл протокола находится в директории: C:\СК-ТСКБМ\Test\Протоколы\ТСКБМ-К\Зав номер\Дата время . Образец протокола приведен ниже.

## Протокол проверки ТСКБМ К-4.01

Заводской №: 22222

Дата проверки: 28-02-2017—11-42-34

| Измеряемый параметр                        |                     |                    |
|--|---------------------|--------------------|
| Название параметра                         | Измеренное значение | Допустимые пределы |
| Макс. рассогласование по ЭПК               | 49.5773             | 4                  |
| Макс. рассогласование по индикации         | 7.75                | 4                  |
| Макс. рассогласование по циклу контроллера | 0                   | 0                  |

Реле исправно

Зав. № ТС: 00000

Зав. № ТИ: 00000

Заключение: Блок ТСКБМ К-4.01 соответствует техническим требованиям

Проверку произвел: Оператор

Проверка произведена: организация

Примечание. Сообщения, которые выводятся в протокол в разных версиях программы могут меняться. Однако при этом все параметры, подлежащие документированию в протокол выводятся.

Б.4 Технологический прогон системы СК-ТСКБМ, иллюстрации.

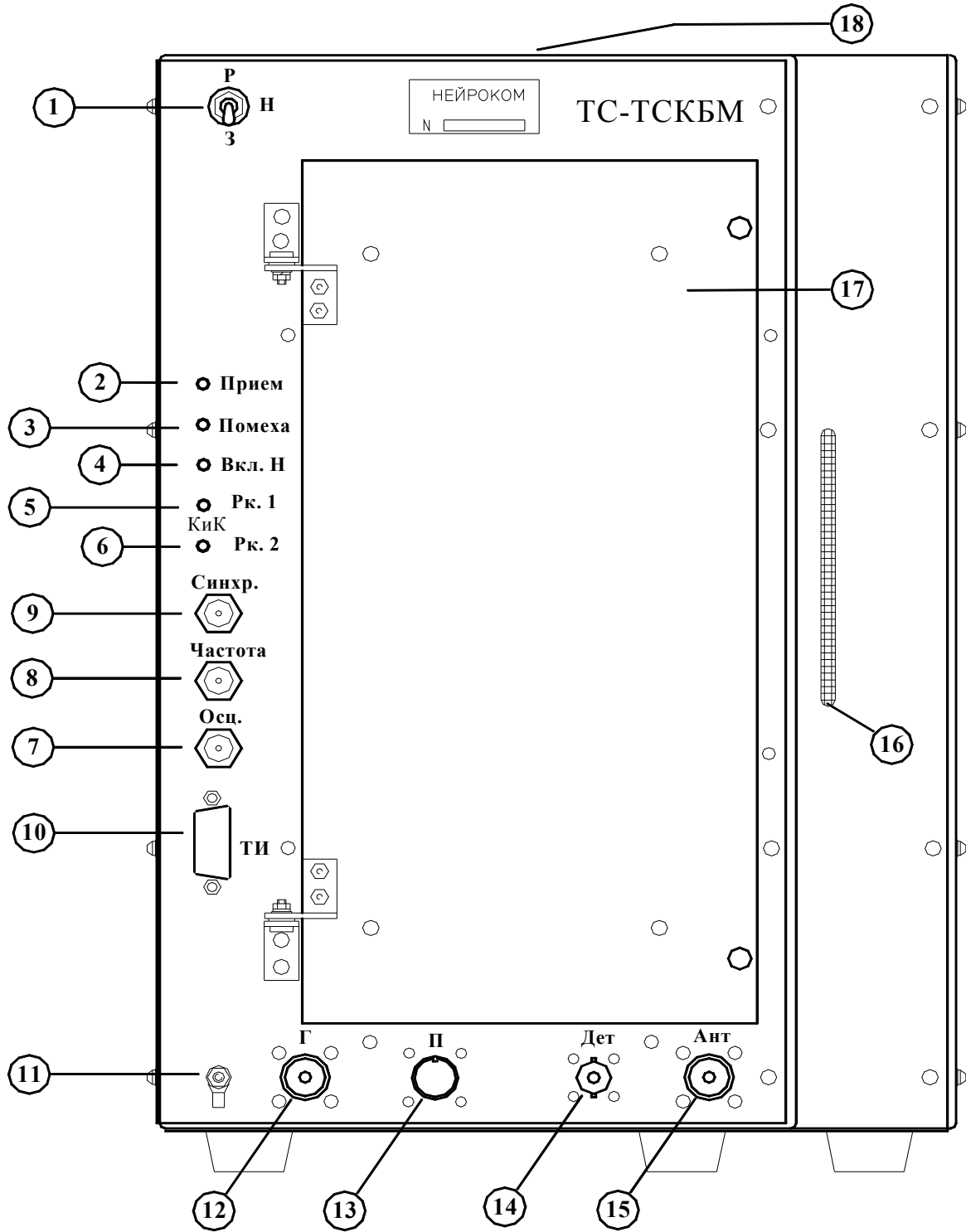


Рис. Б.1. Органы управления и индикации блока ТС-ТСКБМ

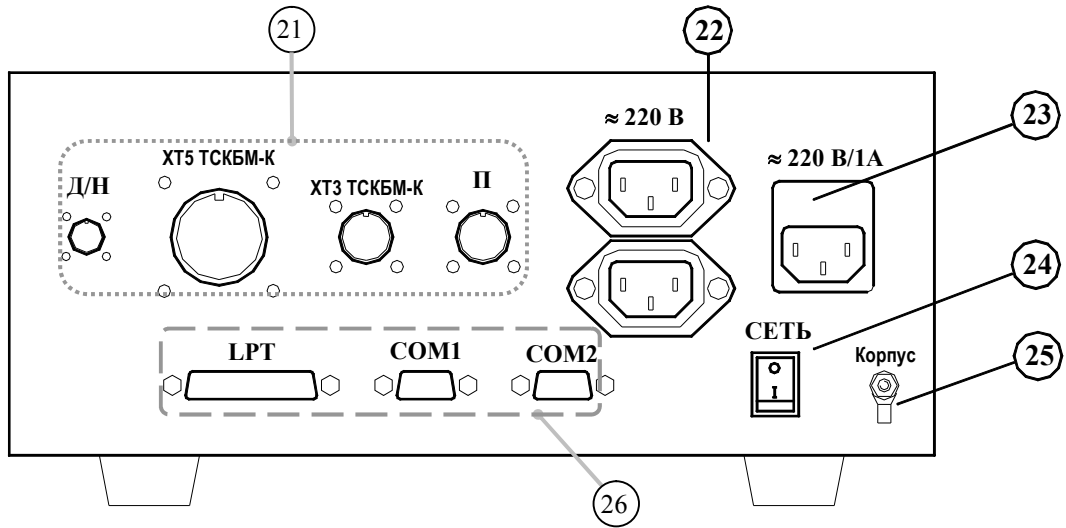


Рис. Б.2а. Блок ТИ-ТСКБМ вид сзади

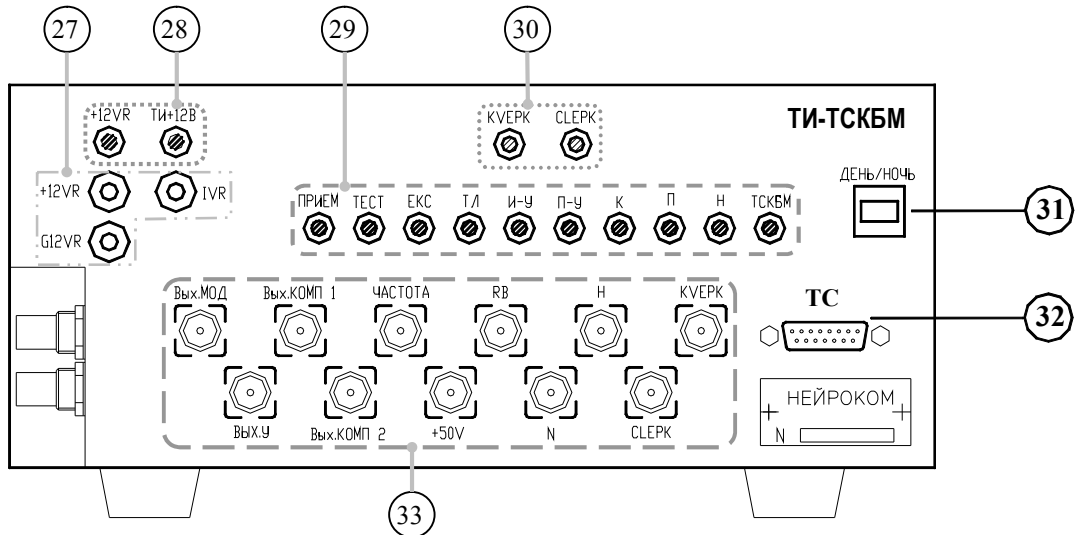


Рис. Б.2б. Блок ТИ-ТСКБМ вид с переди

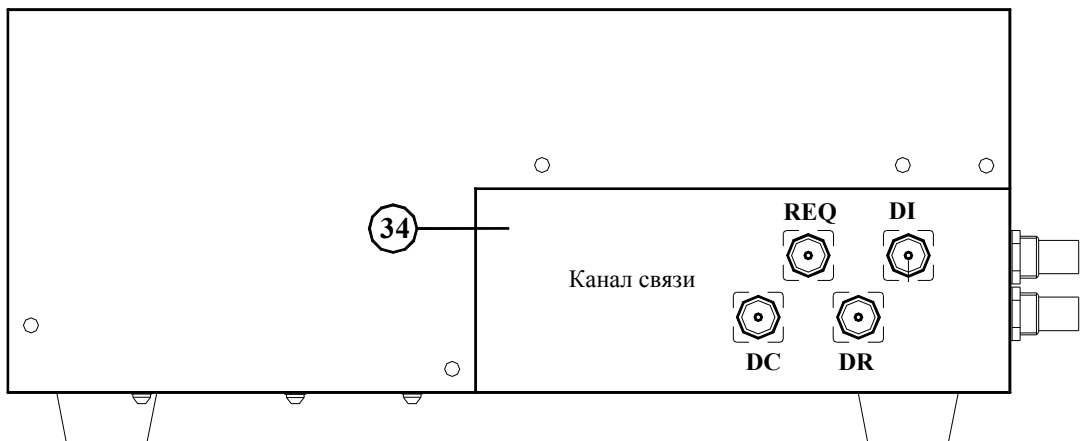


Рис. Б.2в. Блок ТИ-ТСКБМ вид с боку со стороны панели «Канал связи»

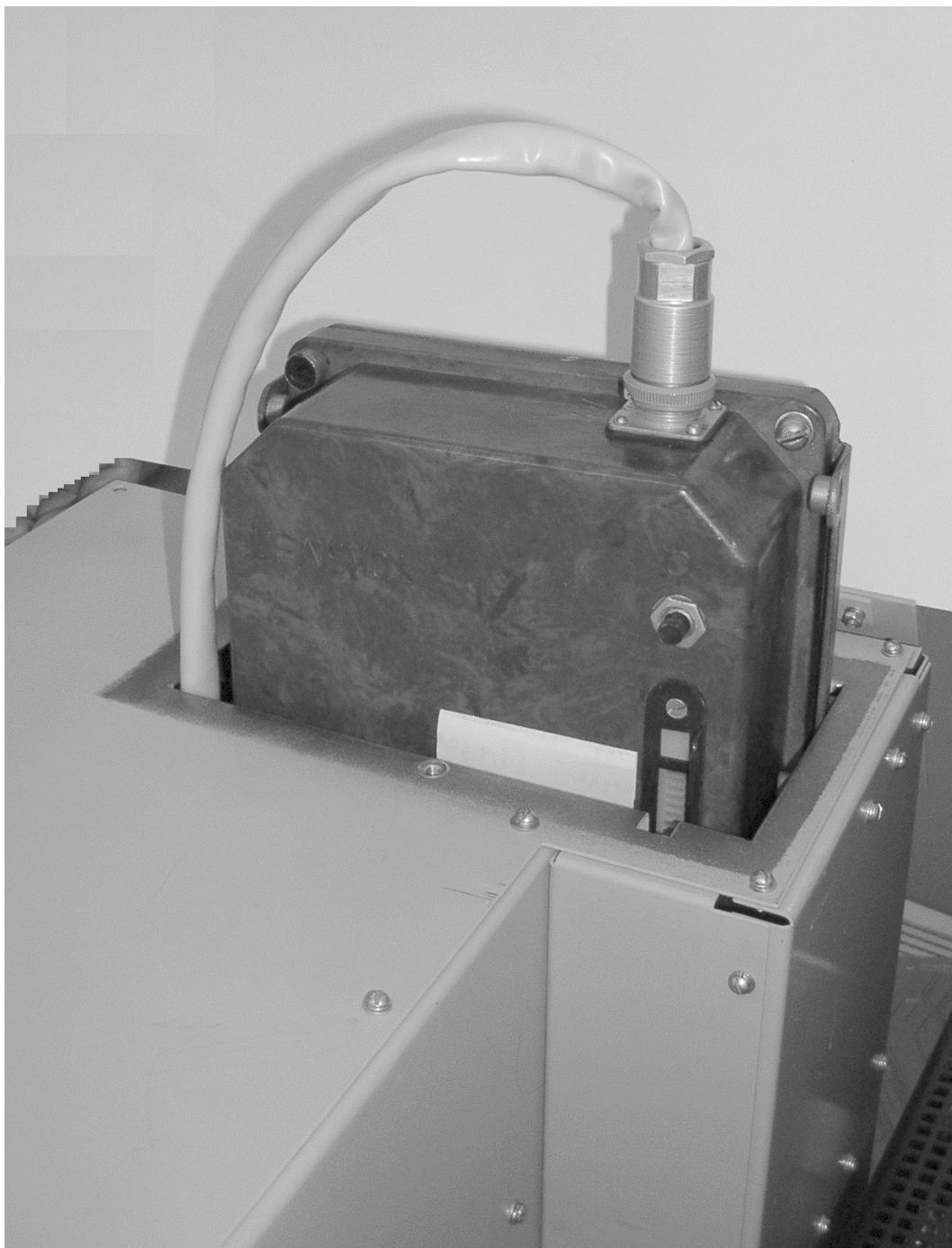


Рис.Б.3 Установка прибора ТСКБМ-П в экранированный отсек блока ТС-ТСКБМ.  
**Внимание:** Подключение кабеля 41 к прибору ТСКБМ-П производите при выключенном сетевом электропитании блока ТИ-ТСКБМ. После подключения кабеля П включите электропитание блока ТИ-ТСКБМ выключателем 24 «Сеть».



- 1. Тумблер «Р-Н-З»
- 2. Контактные пластины держателя ДНБ-8 НКРМ.301531.008
- 3. Электроды блока ТС-ТСКБМ
- 4. Прибор ТСКБМ-Н
- 5. Держатель ДНБ-8
- 6. Подпружиненный кронштейн

а) Общий вид установки прибора ТСКБМ-Н НКРМ.464213.006 в узел крепления ТСКБМ-Н экранированного отсека блока ТС-ТСКБМ.



- 2. Контактные пластины держателя ДНБ-8 НКРМ.301531.008
- 7. Пластина со щелью
- 4. Прибор ТСКБМ-Н НКРМ.464213.006
- 8. Пружина

б) Крупный план установки прибора ТСКБМ-Н НКРМ.464213.006 в узел крепления ТСКБМ-Н экранированного отсека блока ТС-ТСКБМ.

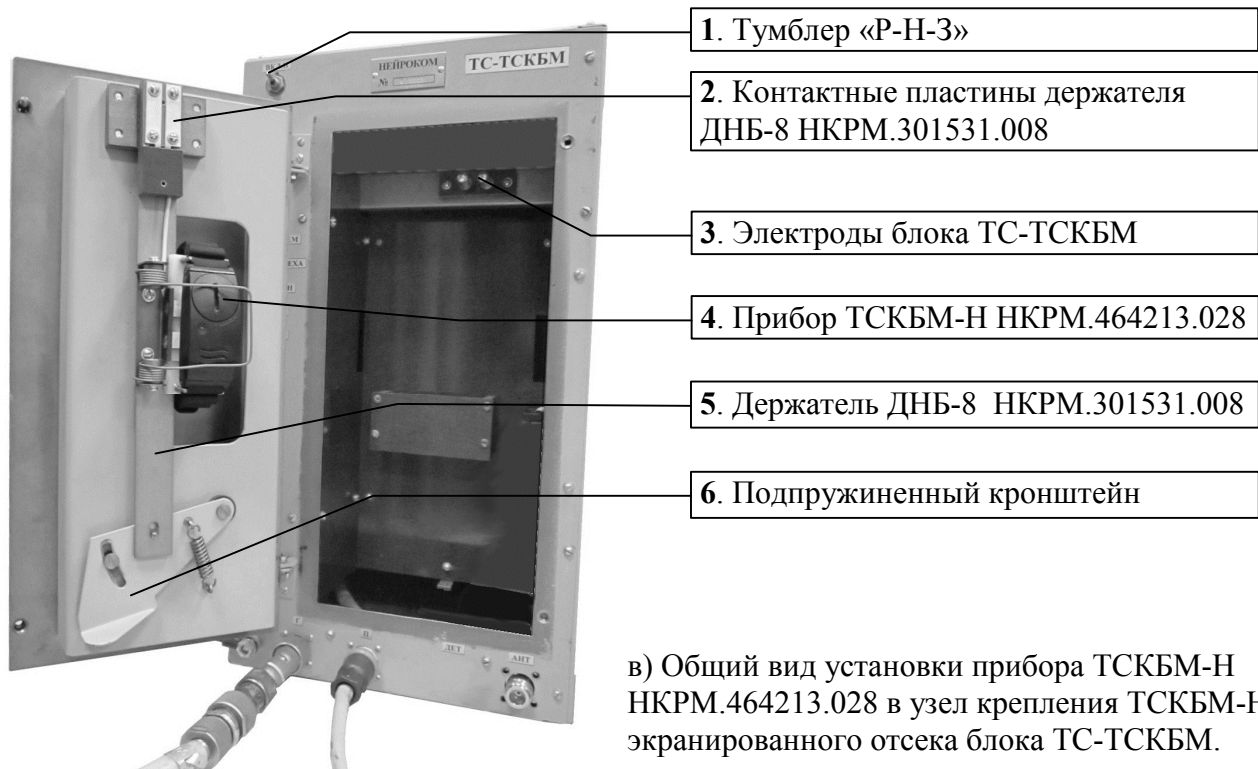


Рисунок Б.4(в, г)-Установка прибора ТСКБМ-Н НКРМ.464213.028 в узел крепления экранированного отсека блока ТС-ТСКБМ

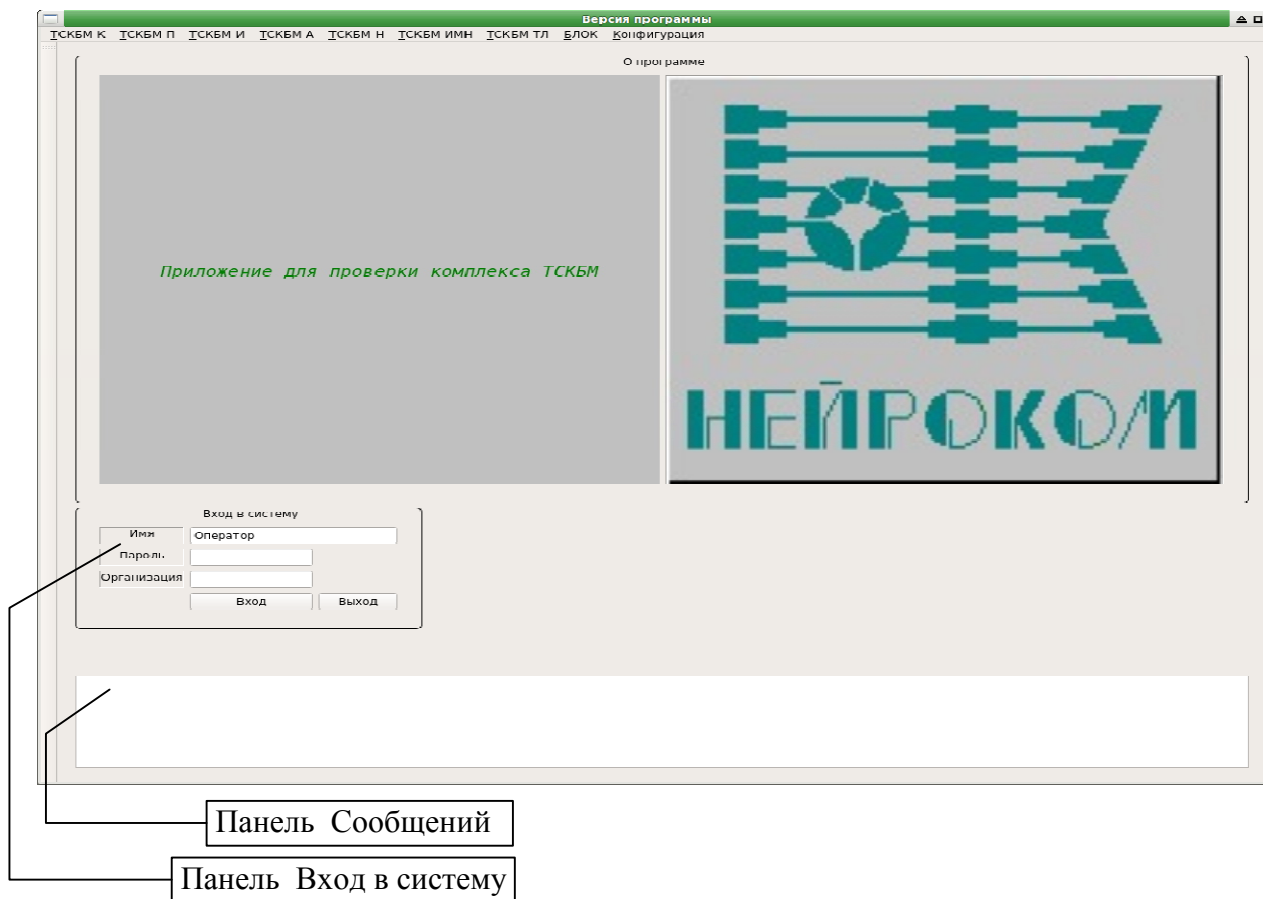


Рис. Б.5. Главное окно и заставка программы Board



Рис. Б.6. Меню испытаний программы Board.

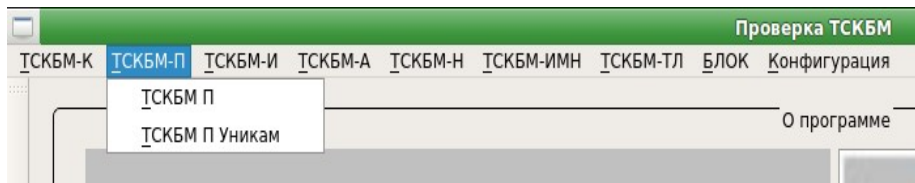


Рисунок Б.7 - Выбор ТСКБМ-П в меню Испытания программы Board \ ТСКБМ-П \ ТСКБМ-П

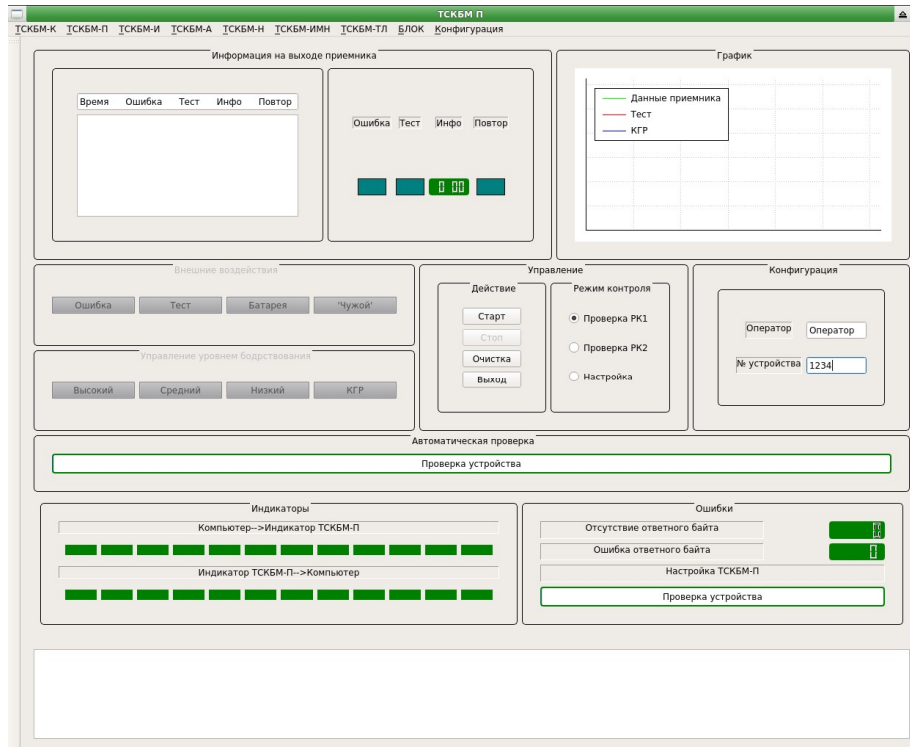


Рисунок Б.8 - Окно проверки прибора ТСКБМ-П

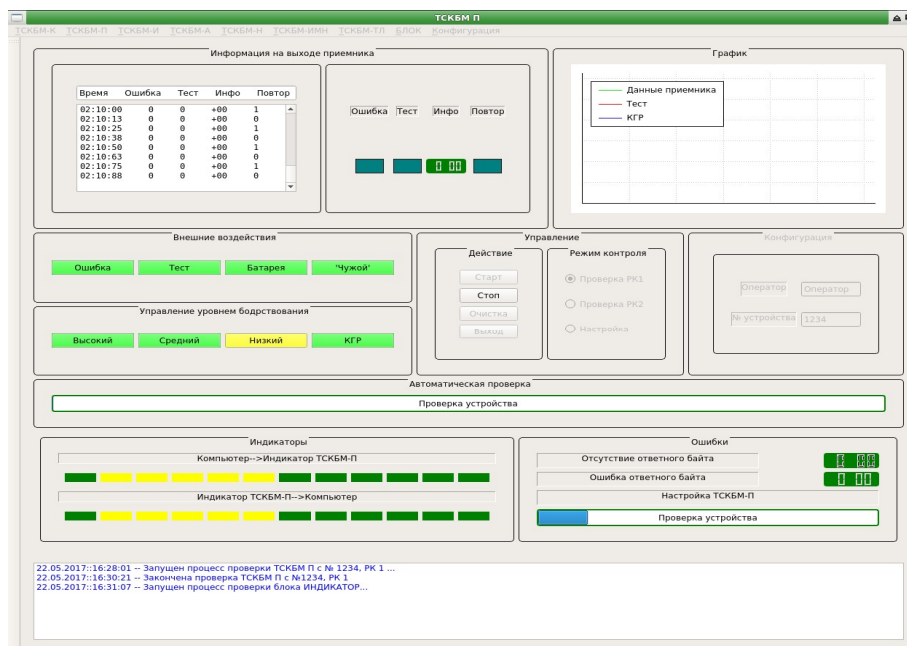


Рисунок Б.9 – Автоматическая проверка индикатора прибора ТСКБМ-П

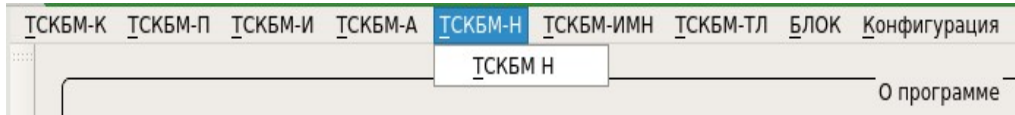


Рисунок Б.10 – Выбор ТСКБМ-Н в меню испытаний программы Board \ ТСКБМ-Н \ ТСКБМ-Н

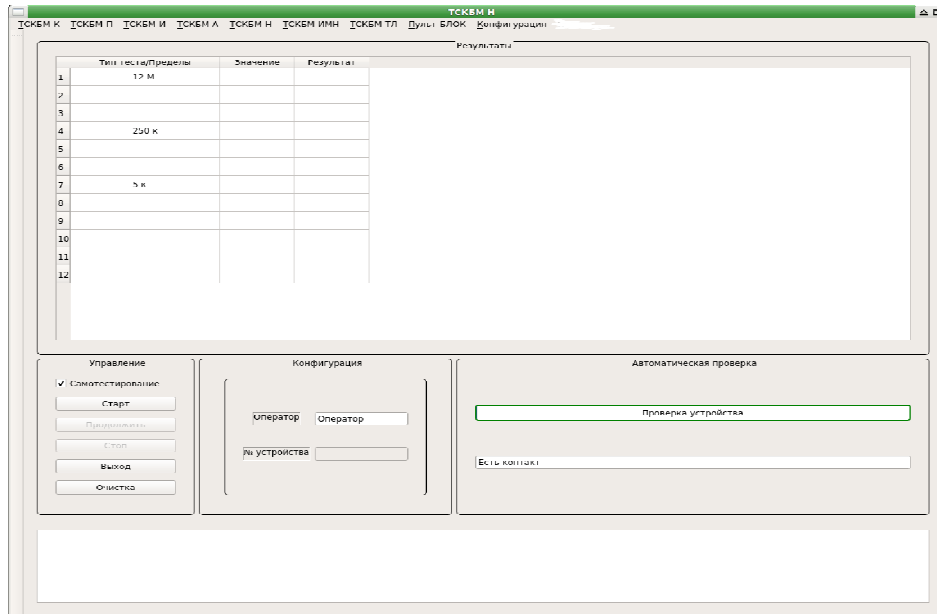


Рисунок Б11 – Окно проверки прибора ТСКБМ-Н в режиме самотестирования СК-ТСКБМ

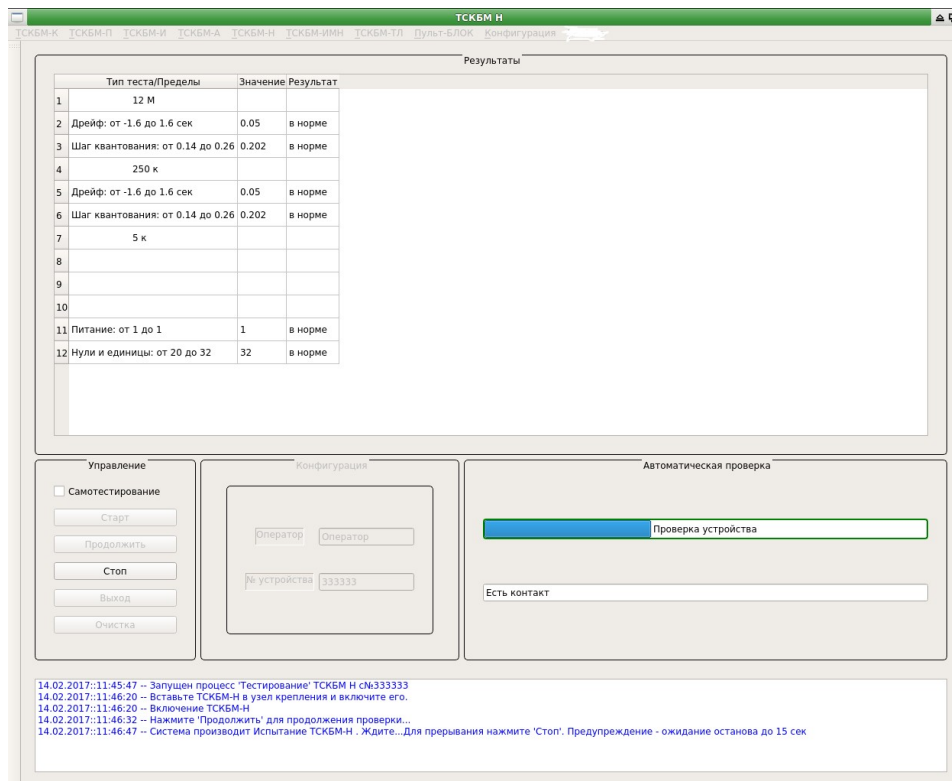


Рисунок Б.12 – Окно проверки прибора ТСКБМ-Н

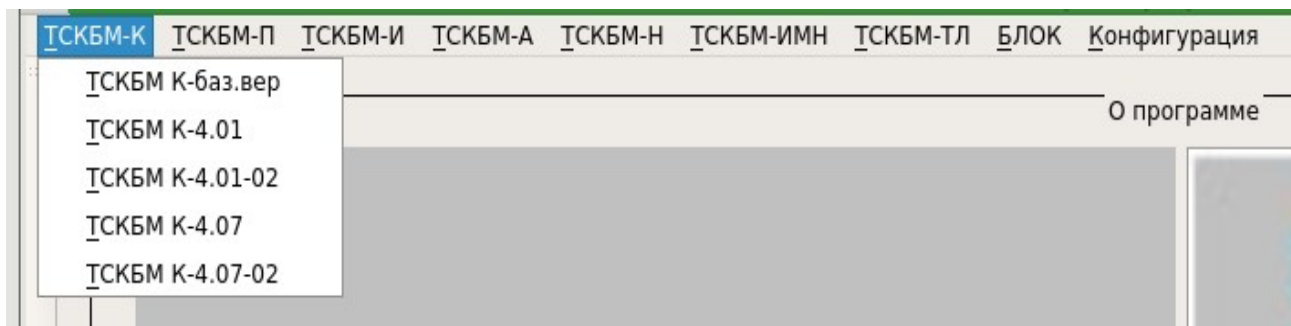


Рисунок Б.13 – Выбор ТСКБМ-К в меню испытаний программы Board \ ТСКБМ-К \ ТСКБМ-К-4.01

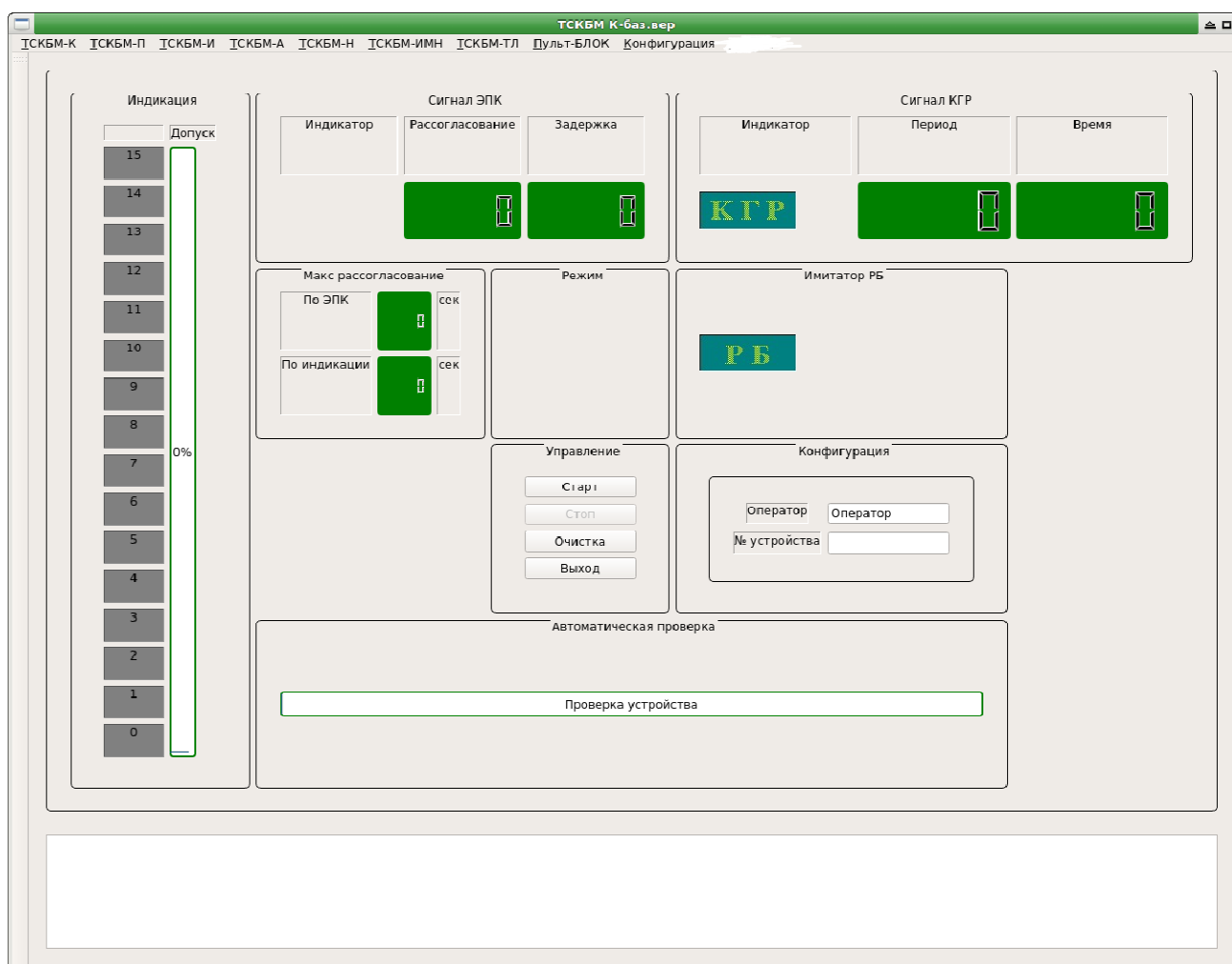


Рисунок Б.14 – Окно проверки блока ТСКБМ-К с ПО 4.01