

ФЕДЕРАЛЬНОЕ ГОСУДАРСТВЕННОЕ УНИТАРНОЕ ПРЕДПРИЯТИЕ  
«ВСЕРОССИЙСКИЙ НАУЧНО-ИССЛЕДОВАТЕЛЬСКИЙ  
ИНСТИТУТ ОПТИКО-ФИЗИЧЕСКИХ ИЗМЕРЕНИЙ»

УТВЕРЖДАЮ

Зам. директора ФГУП «ВНИИОФИ»



Н. П. Муравская

2014 г.

М. П.

**Комплексы диагностические универсальные УПДК-МК**

Методика поверки

МП 41. Д4-14

№ П. 16094-15

Начальник отдела ФГУП «ВНИИОФИ»

А.В. Иванов

« \_\_\_ » \_\_\_\_\_ 2014 г.

Настоящая методика устанавливает методы и средства первичной, периодической поверки для комплексов диагностических универсальных УПДК-МК, изготовленных ЗАО «НЕЙРОКОМ», г. Москва и предназначенных для измерений временных интервалов, частоты мельканий, электрического сопротивления кожи в различных режимах тестирования и определения по результатам этих измерений функционального состояния и надежности работы водителей транспортных средств (автомобилей, железнодорожных локомотивов и моторвагонного подвижного состава, речных и морских судов, авиационного транспорта), операторов сложных систем, их профессионального отбора.

Интервал между поверками – 2 года.

### 1 Операции поверки

Операции, выполняемые при проведении первичной и периодической поверки, указаны в таблице 1.

Таблица 1

Наименование операции	Номер пункта методики поверки	Проведение операции при	
		первичной поверке	периодической поверке
1.1 Внешний осмотр	6.1	+	+
1.2 Опробование	6.2	+	+
1.3 Запуск программного обеспечения	6.3	+	+
1.4 Ввод сведений о поверке	6.4	+	+
Определение метрологических характеристик			
1.5 Проверка диапазона и определение абсолютной погрешности измерений временных интервалов	6.5	+	+
1.6 Проверка диапазона и определение абсолютной погрешности измерений частоты мельканий	6.6	+	+
1.7 Проверка диапазона и определение относительной погрешности измерений электрического сопротивления кожи	6.7	+	+

**Примечание** – При получении отрицательных результатов в процессе проведения той или иной операции, поверка прекращается.

### 2 Средства поверки

При проведении поверки должны быть применены основные и вспомогательные средства поверки, указанные в таблице 2.

Таблица 2

Номер пункта методики поверки	Наименование и тип образцового средства измерений, вспомогательного оборудования; обозначение нормативного документа, регламентирующего технические требования, и (или) метрологические и основные технические характеристики средства поверки
1	2
6.1 – 6.4	Не требуется

1	2
6.5 – 6.6	Частотомер GFC-8131H. Диапазон измеряемых частот от 0,01 Гц до 120 МГц. Погрешность измерения частоты в пределах $\pm (5 \cdot 10^{-6} \cdot F + 1 \text{ ед. мл. разр.})$ .
6.7	Мультиметр цифровой APPA-93N. Диапазон измерений напряжения постоянного тока от $2 \cdot 10^{-1}$ до $6 \cdot 10^2$ В погрешность измерений в пределах $\pm (0,5 \% + 1 \text{ ед. мл. разр.})$ Диапазон измерений сопротивления по постоянному току от $2 \cdot 10^2$ до $2 \cdot 10^7$ Ом Погрешность измерений в пределах $\pm (0,8 \% + 1 \text{ ед. мл. разр.})$ .

**Примечание** – Допускается применение иных средств поверки, не приведенных в перечне, обеспечивающих определение метрологических характеристик поверяемых средств измерений с требуемой точностью и допущенных к применению на территории Российской Федерации в установленном порядке.

### 3 Требования к квалификации поверителей

3.1 К проведению поверки допускаются лица:

- не моложе 18 лет, имеющие удостоверение не ниже 2 квалификационной группы по электробезопасности и аттестованные в качестве поверителей средств измерений согласно ПР 50.2.012–94 [1], изучившие техническую документацию на средства поверки, поверяемые средства измерений и настоящую методику поверки;
- имеющие опыт работы на поверяемом средстве измерений (СИ).

### 4 Требования безопасности

4.1 При проведении поверки соблюдают требования безопасности, указанные в руководствах по эксплуатации на поверяемое СИ и средства поверки.

4.2 Применяемые при поверке образцовые средства измерений не должны иметь повреждений, препятствующих их нормальному функционированию. Все электрические и пневматические разъемные соединения и кабели связи должны быть исправны и надежно закреплены.

### 5 Условия проведения поверки и подготовка к ней

5.1 При проведении поверки должны соблюдаться следующие условия:

- температура окружающего воздуха.....  $(20 \pm 5) ^\circ\text{C}$ ;
- атмосферное давление.....  $(100 \pm 4)$  кПа;
- относительная влажность.....  $(60 \pm 15) \%$ ;
- напряжение питания.....  $(220 +22/-33)$  В.

5.2 Перед проведением поверки выполняют следующие подготовительные работы:

- проверяют наличие свидетельств о поверке или оттисков поверительных клейм у применяемых средств поверки;
- знакомятся с эксплуатационной документацией (ЭД) поверяемого СИ и применяемых средств поверки;
- подготавливают к работе поверяемое СИ и средства поверки согласно требованиям ЭД.

## 6 Проведение поверки и обработка результатов измерений

### 6.1 Внешний осмотр

При проведении внешнего осмотра проверяют соответствие комплекса следующим требованиям:

6.1.1 Укомплектованность комплекса в соответствии с эксплуатационной документацией, наличие комплекта эксплуатационной документации (ЭД) и настоящей методики поверки.

6.1.2 Отсутствие механических повреждений и неисправностей изделий, входящих в состав комплекса и влияющих на его нормальную работу.

6.1.3. Наличие фирменного знака с серийным номером на пульте испытуемого.

СИ, не соответствующие вышеперечисленным требованиям, к поверке не допускаются.

Примечание – Допускается проводить поверку СИ без запасных частей и принадлежностей, не влияющих на его работоспособность, на результаты предварительной калибровки и на результаты поверки.

### 6.2 Опробование

6.2.1 Соединить пульт испытуемого УПДК-МК (ПИ), персональный компьютер (ПК) и измерительные приборы согласно Приложению А настоящего документа. Блок Коммутационно-согласующее устройство (КСУ) НКРМ.468363.033 используется в целях исключения субъективных факторов, влияющих на результаты испытаний. Блок КСУ имитирует нажатие кнопки пульта испытуемого.

6.2.2 Включить и подготовить к работе средства поверки (см. таблица 2) в соответствии с их эксплуатационной документацией.

6.2.3 Провести проверку функционирования световой сигнализации подключения к сети питания комплекса.

6.2.4 Провести проверку работы органов управления. Для проверки органов управления пульта нажать кнопку «Проверка органов управления» в окне программы CLU\_DX .

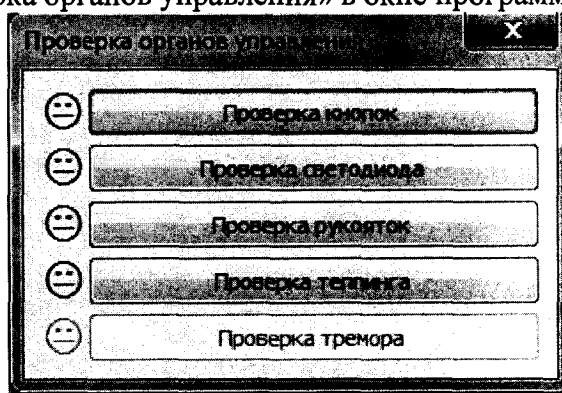


Рис.4

Далее поочередно выбирать тип проверки и следовать инструкциям на экране компьютера. Например:

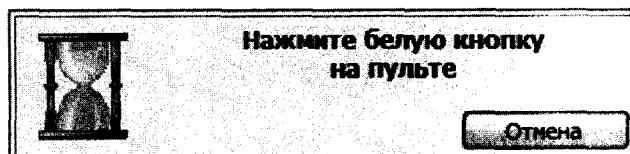


Рис.5

Комплекс, не удовлетворяющий требованиям п.п. 6.2.1 – 6.2.4 настоящей методики, не подлежит поверке до устранения обнаруженных неисправностей. После их устранения опробование проводится в полном объеме.

Результат опробования считают положительным, если требования всех пунктов успешно выполнены.

### 6.3 Запуск программного обеспечения

Для запуска программного обеспечения необходимо:

6.3.1 Подключить оборудование согласно схеме, приведённой в Приложении А.

6.3.2 На компьютере запустить на исполнение программу CLU\_SX.exe;

6.3.3 На компьютере запустить на исполнение программу CLU\_DX.exe;

6.3.4 После запуска на экранах ПК отобразятся окна программ:

Метрологическая поверка пульта УПДК-МК (окно программы CLU\_SX):

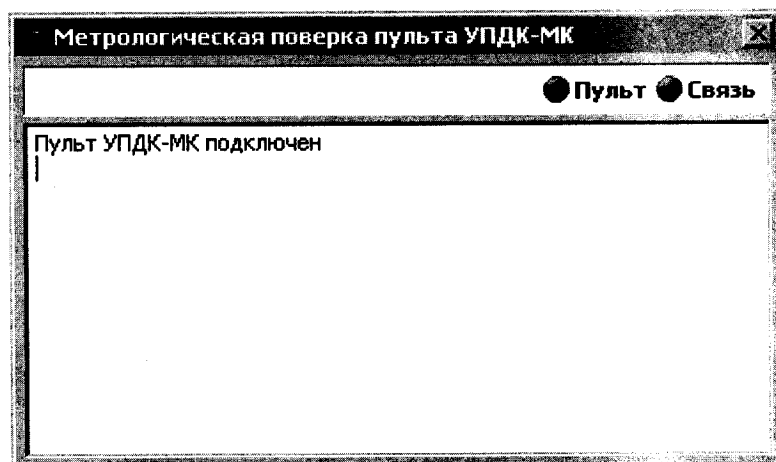


Рис. 6

Метрологическая поверка комплекса (окно программы CLU\_DX):

Рис. 7

6.3.5 Индикаторы в правых верхних углах окон свидетельствуют о наличии связи с оборудованием. Если цвет какого-либо индикатора отличен от зелёного – проверка невозможна. Для начала поверки комплекса испытуемого следует нажать на кнопку «Начать поверку комплекса» в окне программы CLU\_DX.

Результат запуска ПО считают положительным, если на экране НК появились окна, соответствующие вышеуказанным.

#### 6.4 Ввод сведений о поверке

В окне программы CLU\_DX:

6.4.1 Ввести с клавиатуры значения текущей температуры воздуха и относительной влажности в помещении, дату выпуска пульта испытуемого.

6.4.2 Проконтролировать и при необходимости скорректировать номер протокола поверки, Ф.И.О. поверителя, модели и заводские номера частотомера и мультиметра. (Серийные номера КСУ и пульта испытуемого автоматически считываются из устройств и не требуют коррекции).

#### Определение метрологических характеристик

#### 6.5 Проверка диапазона и определение абсолютной погрешности измерений временных интервалов

Измерительный канал временных интервалов состоит из пульта испытуемого и программного модуля Neurocom.UPDK.Pult.dll из состава программного обеспечения комплекса УПДК-МК.

Схема поверки состоит из персонального компьютера, коммутационно-согласующего устройства (КСУ), пульта испытуемого, частотомера, программы CLU\_SX и программного обеспечения поверки - программы CLU\_DX.

6.5.1 В окне программы CLU\_DX выбрать пункт «Поверка временных интервалов» (см. Рис.8).

ТДХ	Т	Т <sub>изм</sub>	Погрешность
100	99,9	99,0	-0,9
500	499,8	497,5	-2,3
2000	1999,6	1995,0	-4,6
3990	3989,3	3981,6	-7,7

Измерение 1	Время реакции (мс)	100	Измеренное значение частотомера	99,9
Измерение 2	Время реакции (мс)	500	Измеренное значение частотомера	499,8
Измерение 3	Время реакции (мс)	2000	Измеренное значение частотомера	1999,6
Измерение 4	Время реакции (мс)	3990	Измеренное значение частотомера	3989,3

Рис.8

6.5.2 Настроить частотомер GFC-8131H на измерение временного интервала:

6.5.2.1 Перевести частотомер в режим измерения периода (нажать кнопку PRID A).

6.5.2.2 Перевести TRIG LEVEL в режим единичного измерения (потянуть на себя) и установить максимальный положительный уровень (повернуть вправо до упора).

6.5.2.3 Перевести GATE TIME в режим минимального времени обновления (повернуть влево до упора).

6.5.2.4 Переключить кнопку COUP в положение DC (нажата).

6.5.3 В поле «Время реакции» для Измерения 1 задать временной интервал 100 мс.

6.5.4 Нажать кнопку RESET на частотомере.

6.5.5 Нажать кнопку «Измерение» в окне «Проверка временных интервалов».

6.5.6 Ожидать окончания цикла измерения.

6.5.7 Ввести показания частотомера в поле «Показания частотомера» для Измерения 1.

6.5.8 Повторить п.п. 6.5.3 – 6.5.7 проверки для измерений 500, 2000, 3990 мс, внося показания в соответствующие поля Измерение 2 – Измерение 4.

Для каждого задаваемого значения времени реакции абсолютная погрешность измерения времени реакции комплекса  $\Delta T$  автоматически вычисляется по формуле:

$$\Delta T = T_{\text{ИЗМ}} - T_{\text{Ч}} \quad (1)$$

где  $T_{\text{Ч}}$  – значение интервала времени, измеренное частотомером и принимаемое за действительное;

$T_{\text{ИЗМ}}$  – значение времени реакции, измеренное комплексом.

*Диапазон измерений временных интервалов должен быть от 0,1 до 4,0 с.*

*Абсолютная погрешность измерений времени реакции должна быть не более  $\pm 10$  мс.*

## 6.6 Проверка диапазона и определение абсолютной погрешности измерений частоты мельканий

Измерительный канал частоты мельканий состоит из пульта испытуемого со светодиодом и программного модуля Neurocom.UPDK.Pult.dll из состава программного обеспечения комплекса УПДК-МК.

Схема проверки состоит из персонального компьютера, коммутационно-согласующего устройства (КСУ), пульта испытуемого, частотомера, программы CLU\_SX и программного обеспечения проверки - программы CLU\_DX.

6.6.1 Установить датчик НКРМ.685621.113 из комплекта КСУ на светодиодный излучатель ПИ, расположенный на его верхней панели.

6.6.2 В окне программы CLU\_DX выбрать пункт «Проверка КЧСМ» (см. Рис.7).

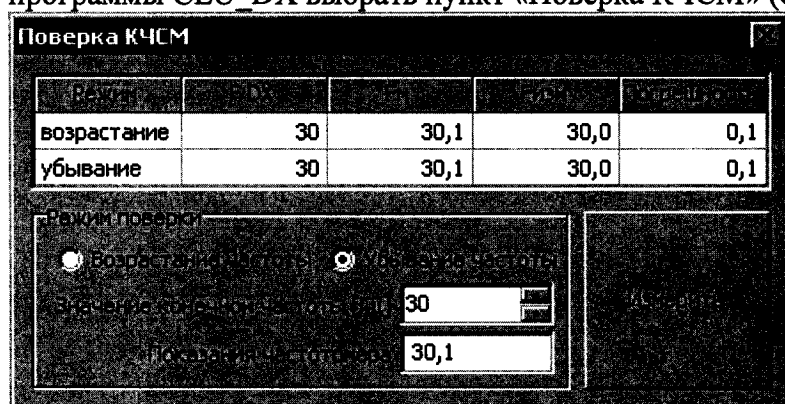


Рис.9

6.6.3 Настроить частотомер GFC-8131H на измерение КЧСМ.

6.6.3.1 Перевести частотомер в режим измерения частоты (нажать кнопку FREQ A).

6.6.3.2 Перевести TRIG LEVEL в режим единичного измерения (потянуть на себя) и установить максимальный положительный уровень (повернуть вправо до упора) и оставить в этом положении.

6.6.3.3 Перевести GATE TIME в режим минимального времени обновления (повернуть влево до упора).

6.6.3.4 Переключить кнопку COUP в положение DC (нажата).

6.6.4 В окне программы CLU\_DX выбрать режим поверки «Возрастание частоты».

6.6.5 Указать частоту слияния мельканий светодиода 30 Гц, по достижении которой цикл поверки завершится.

6.6.6 Нажать кнопку «измерить».

6.6.7 По завершении цикла поверки ввести показание частотомера в поле «Показания частотомера».

6.6.8 Повторить цикл поверки в режиме «Убывание частоты».

6.6.9 Для каждого значения частоты абсолютную погрешность измерения частоты  $\Delta F$ , Hz автоматически вычисляется по формуле:

$$\Delta F = F_{\text{изм}} - F_{\text{ч}}, \quad (2)$$

где  $F_{\text{изм}}$  – значение частоты, измеренное комплексом;

$F_{\text{ч}}$  – значение частоты, измеренное частотомером и принимаемое за действительное.

*Диапазон измерений частоты мельканий должен быть от 15 до 55 Гц.*

*Погрешность измерений частоты мельканий должна быть не более  $\pm 1$  Гц.*

## **6.7 Проверка диапазона и определение относительной погрешности измерений электрического сопротивления кожи**

Измерительный канал электрического сопротивления кожи состоит из датчика ЭСК, пульта испытуемого и программного модуля Neurocom.UPDK.Pult.dll из состава программного обеспечения комплекса УПДК-МК.

Схема поверки состоит из персонального компьютера, мультиметра, коммутационно-согласующего устройства (КСУ), датчика ЭСК, пульта испытуемого, программы CLU\_SX и программного обеспечения поверки - программы CLU\_DX.

6.7.1 Отсоединить датчик электрического сопротивления кожи НКРМ.468196.003 от разъёма ЭСК пульта испытуемого. Подключить штатные щупы мультиметра к контактным площадкам КСУ ИЭСК.

6.7.2 Устанавливая на передней панели блока КСУ переключатель ИЭСК поочередно в положения 20 кОм; 200 кОм; 1,1 МОм; 3,6 МОм; 6,2 МОм; 10,8 МОм, записать соответствующие значения сопротивлений, измеренные мультиметром. Полученные значения сопротивлений далее используются для определения погрешности измерений комплекса.

6.7.3 Отключить мультиметр от контактных площадок КСУ ИЭСК и присоединить датчик ЭСК НКРМ.468196.003 к разъёму ЭСК пульта испытуемого.

В окне программы CLU\_DX (см. рис. 10) выбрать этап поверки «поверка сопротивления».



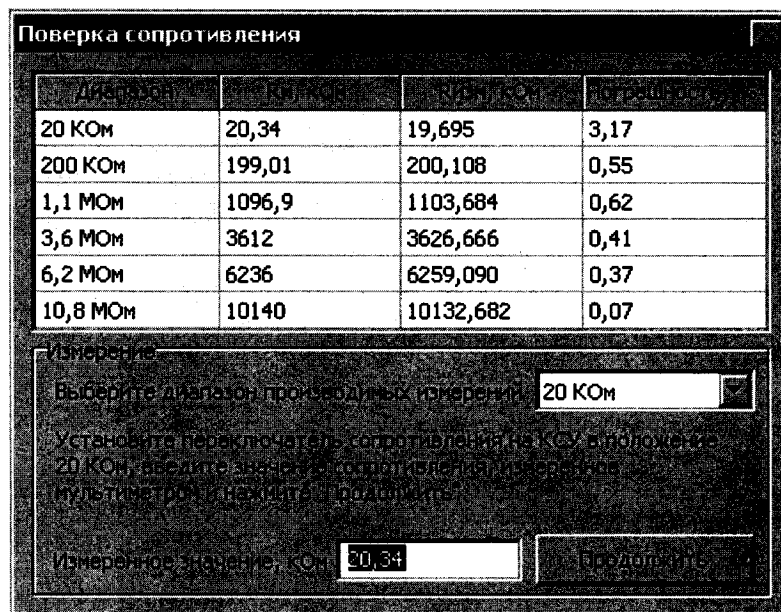


Рис.10

6.7.4 Установить переключатель сопротивления КСУ в позицию 20 кОм.

6.7.5 Выбрать соответствующий диапазон измерений в окне «Поверка сопротивления» (рис.6) из выпадающей вкладки «Выберете диапазон производимых измерений».

6.7.6 Ввести в поле «Измеренное значение, КОм» ранее записанное показание мультиметра для этого диапазона.

6.7.7 Дождаться, когда в поле «Rизм, кОм» значения перестанут меняться и нажать кнопку «Продолжить». Произойдет ввод значений и переход к следующему диапазону измерения.

6.7.8 Установить переключатель сопротивления КСУ в позицию, соответствующую выбранному диапазону, и повторить п.п.6.5.4 – 6.5.7 до тех пор, пока не будут проведены измерения по всем указанным диапазонам.

6.7.9 При ошибочном вводе или недостоверном результате в любом диапазоне можно провести повторные измерения. Для этого надо выбрать соответствующий диапазон измерений и провести в нем повторные измерения.

6.7.10 Для каждого значения электрического сопротивления относительная погрешность измерения электрического сопротивления  $\delta R$ , % автоматически вычисляется по формуле:

$$\delta R = [(R_{\text{изм}} - R_M) / R_M] \times 100, \quad (3)$$

где  $R_M$  – значение электрического сопротивления резистора блока КСУ, измеренное мультиметром и принимаемое за действительное;

$R_{\text{изм}}$  – измеренное комплексом значение электрического сопротивления того же резистора.

*Диапазон измерений электрического сопротивления кожи должен быть от 20 до 10000 кОм.*

*Относительная погрешность измерений электрического сопротивления кожи должна быть не более  $\pm 15$  %.*

## 7 Оформление результатов поверки

7.1 При положительных результатах поверки на всех этапах поверки распечатать протокол, нажав на кнопку «Завершить поверку пульта и отобразить протокол». Для просмотра и печати протокола требуется установленное на компьютере любое средство просмотра файлов формата PDF.

7.2 При положительных результатах поверки оформляется свидетельство о поверке установленной формы в соответствии с ПР 50.2.006-2009 [6] или делается запись и ставится оттиск поверительного клейма в руководстве по эксплуатации по ПР 50.2.007–2001 [7].

7.3 При отрицательных результатах поверки аннулируется свидетельство о поверке (при его наличии), гасится оттиск поверительного клейма в руководстве по эксплуатации или выдается извещение о непригодности к применению, в соответствии с ПР 50.2.006-2009 [6].

## БИБЛИОГРАФИЯ

[1] ПР 50.2.012–94 «Государственная система обеспечения единства измерений. Порядок аттестации поверителей средств измерений».

[2] «Правила технической эксплуатации электроустановок потребителей» (утверждены приказом Минэнерго России от 13.01.2003 г. № 6; зарегистрированы Минюстом России 22.01.2003 г., рег. № 4145).

[3] ПОТ РМ-016–2001 РД 153.34.0-03.150–03 «Межотраслевые правила по охране труда (правила безопасности) при эксплуатации электроустановок».

[4] Санитарно-эпидемиологические правила и нормативы СанПиН 2.2.4.1191–03 «Электромагнитные поля в производственных условиях».

[5] Санитарно-эпидемиологические правила и нормативы СанПиН 2.2.2/2.4.1340–03 «Гигиенические требования к персональным электронно-вычислительным машинам и организации работы».

[6] ПР 50.2.006–94 «Государственная система обеспечения единства измерений. Порядок проведения поверки средств измерений».

[7] ПР 50.2.007–2001 «Государственная система обеспечения единства измерений. Поверительные клейма».

Начальник лаборатории М-1  
ФГУП «ВНИИОФИ»



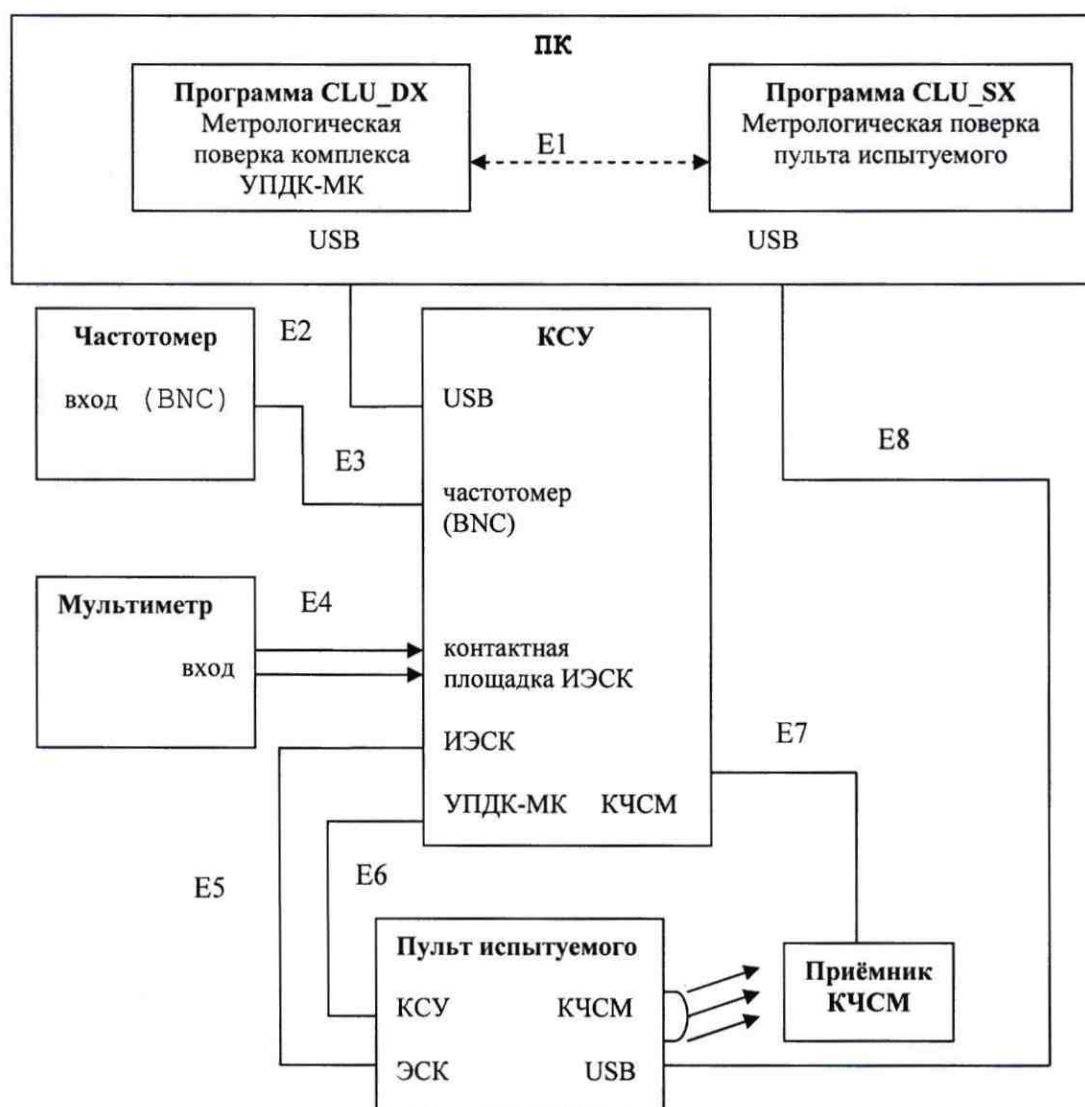
В.Л. Лясковский

Ведущий инженер лаборатории М-1  
ФГУП «ВНИИОФИ»



М.Ю. Филиппова

### Схема соединений для поверки комплекса УПДК-МК



ПК – персональный компьютер

E1 – внутренняя связь между программами CLU\_SX и CLU\_DX

E2 – кабель USB

E3 – кабель штатного соединения частотомера (BNC)

E4 – кабель штатного соединения мультиметра (Щупы)

E5 – кабель датчика ЭСК

E6 – кабель штатный КСУ-ПИ вмонтирован в КСУ

E7 – кабель датчика КЧСМ

E8 – кабель USB (тип АВ) вмонтирован в ПИ